



SEGWAY®

FUGLEMAN®

MANUEL UTILISATEUR

SGW1000F-U2



Merci d'avoir choisi **SEGWAY**.

AVERTISSEMENT

LISEZ, ET SUIVEZ TOUTES LES INSTRUCTIONS ET CONSEILS DE SÉCURITÉ CONTENUS DANS LE MANUEL ET PRÉCISÉS SUR LES ÉTIQUETTES COLLÉES SUR LE VÉHICULE.

LES INFORMATIONS IMPORTANTES SUIVANTES APPARAISSENT DANS CE MANUEL :
Afin d'appeler l'attention du lecteur sur des points importants, cette rubrique met en garde contre les utilisations qui peuvent causer des dommages ou une usure prématurée du véhicule.
Les avertissements indiquent les utilisations dangereuses pouvant causer des blessures.
Les notes fournissent des conseils complémentaires ou d'explication au texte.

NOTE

Ce manuel doit accompagner le véhicule, même en cas de revente.

NOTE

Ce manuel contient les dernières informations en vigueur au moment de l'impression du manuel.

Cependant, il peut présenter quelques différences par rapport au véhicule en votre possession.
Si vous avez des questions, n'hésitez pas à contacter votre revendeur.

NOTE IMPORTANTE

Ce véhicule est conçu et fabriqué pour une utilisation tout terrain et répond à toutes les réglementations sonores et d'émission en vigueur.

Avant de piloter, assurez-vous de bien vous mettre en conformité avec les lois locales et le code routier en vigueur.

Ce manuel concerne les véhicules thermiques de série et intègre tous les composants optionnels.

Cependant certains équipements en option peuvent ne pas être montés sur votre véhicule.

Toutes les spécifications fournies dans ce manuel sont celles fournies au moment de l'impression du manuel.

Cependant, certains éléments peuvent être modifiés en cours de production dans un but d'amélioration. Le fabricant se réserve le droit de procéder à des modifications ou améliorations sans préavis. Les descriptions et/ou les procédures décrites dans ce manuel ont un but informatif.

Tout droit réservé.

Aucune partie de ce manuel ne peut être reproduite ou autorisée à être utilisée sous quelque forme que ce soit ou par tous les moyens, sans autorisation préalable du fabricant, de l'entreprise DELTA MICS.

La machine que vous avez achetée peut être légèrement différente des schémas présents dans ce manuel.

Le fabricant se réserve le droit de procéder à des modifications ou améliorations sans préavis.
Données et photos non contractuels.

SOMMAIRE



ETIQUETTES D'AVERTISSEMENT	6
SÉCURITÉ	9
MESSAGES PARTICULIERS	12
ACTIVATION DU VEHICULE	14
Déverrouillage du véhicule.....	14
Fonctionnalités de l'application	14
PIECES ET COMMANDES	15
Localisation des pièces	15
Commandes au volant	15
Allumage/Bouton de démarrage	15
Boutons	16
Commodo.....	17
Commande éclairage	17
Transmission 4x2 / 4x4	18
Direction assistée : EPS	18
Prises 12V	19
Siège	19
Installation / démontage du siège	20
Démontage du siège passager	20
Réglage du volant	21
Ceinture de sécurité	21
Porte (filet de sécurité)	22
Filet de sécurité.....	22
Boîte à gants	23
Bouchon de réservoir	23
Lever de vitesse	24
Pédales de frein	24
Pédale d'accélérateur	25
Frein de parking	25
Arceaux de sécurité (ROPS).....	26
TABLEAU DE BORD	27
Témoins lumineux au tableau de bord.....	27
Signification des voyants	28
GUIDE D'UTILISATION	30
Règles de bonne conduite.....	30
Appréhendez votre environnement	30
Période de rodage du véhicule	30
Période de rodage du système de freinage.....	30
Période de rodage de la courroie	30
Procédures pour un nouvel utilisateur	30
Transporter des passagers.....	31
Démarrer le véhicule	31
Frein à main	31
Freinage.....	31
Garer le véhicule	32
Rouler sur des surfaces glissantes	32
Rouler dans un cours d'eau	32
Rouler en marche arrière	33
Franchir des obstacles	33
Grimper une pente.....	33
Descendre une pente	33
Rouler à flanc de colline	33
Se garer en pente.....	33
Rodage moteur	34



CONTROLE AVANT UTILISATION

Contrôle..... 35

LIMITES DE CHARGEMENT 36

Durée de vie de la courroie 37

Charges tractées 37

Capacité de charge maximum..... 37

Vider la benne arrière 37

Guides de chargement 38

Remorque..... 38

UTILISATION DU TREUIL 39

Débrayage manuel du treuil..... 41

Utilisation de la commande électrique 41

Entretien régulier 43

Tableau périodique d'entretien 44

Lubrification..... 45

Capot 46

Hayon arrière 46

Benne arrière..... 47

Entretien huile moteur 47

Recommandation qualité huile..... 47

Vérification du niveau d'huile moteur..... 48

Contrôle du niveau d'huile après la vidange..... 48

Changer le filtre à huile moteur 49

Vidanger l'huile moteur 49

Changement du filtre à huile..... 50

Huile de pont avant et arrière 50

Nettoyage de la crépine 51

Rajout d'huile moteur 51

Liquide des ponts avant et arrière 52

Vérification du niveau d'huile du pont arrière 52

Changement d'huile de pont avant et arrière 53

Rajout d'huile de pont 53

Courroie variateur 54

Sécher le variateur..... 55

BOUGIE 56

Contrôle de la bougie 56

LIQUIDE DE REFROIDISSEMENT 57

Vase d'expansion..... 57

Liquide du radiateur 57

SYSTEME DE FREINAGE 59

Liquide de frein 59

Garniture de freins..... 60

PNEUMATIQUE 61

Pression des pneus..... 61

Profondeur de la sculpture du pneu..... 61

Remplacement des pneus 62

Changement de roue..... 62

Dimension des pneus 63

REGLAGE DE L'AMORTISSEUR 63

LUBRIFICATION 64

SOUFFLETS DE CARDAN

AVANT/ARRIERE

64

FILTRE À AIR

65

Remplacement de l'élément..... 65

Remplacement du premier filtre à air 65

AMPOULE 66

Changement des phares avant 66

Remplacement de l'ampoule feu stop/clignotant

arrière 67

Réglage phare avant..... 68

PARE ETINCELLE 69

BATTERIE 70

Démontage de la batterie 70

Charger la batterie..... 71

Remontage de la batterie..... 71

FUSIBLES 72

Boite à fusibles..... 72

Répartition des fusibles et ampérage 73

Remplacement d'un fusible..... 74

SOIN EXTERIEUR 74

HIVERNAGE DU VÉHICULE 74

SPECIFICATIONS 75

Paramètres techniques du véhicule..... 75

PLAQUE DE NUMERO DE SERIE 78

PLAQUE CONSTRUCTEUR 79

DIAGNOSTIQUES 80

Courroie et entraînement 80

le moteur ne démarre pas 80

Le moteur cale 80

Le moteur s'arrête ou perd de la puissance..... 80

Le moteur tourne mais ne démarre pas 81

Le moteur a des ratées..... 81

Le moteur tourne irrégulièrement, cale et

ne redémarre pas..... 81

Le moteur s'arrête ou perd de la puissance..... 82

SYSTEME D'EMISSION 83

GARANTIE 85

Termes & Conditions..... 85

Exclusions de la garantie..... 85

Responsabilité du client 86

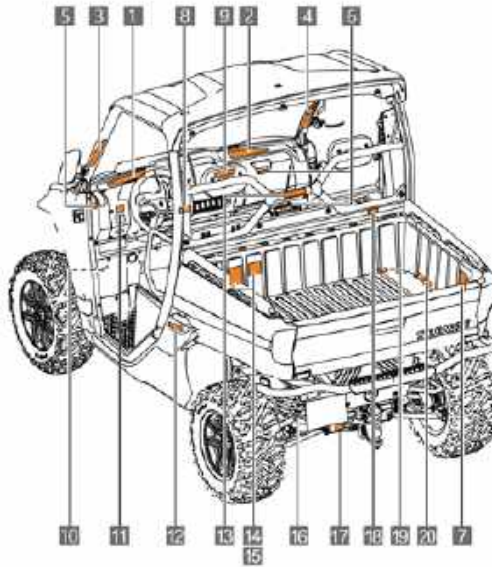
ETIQUETTES D'AVERTISSEMENT

Les étiquettes d'avertissement ont été collées sur le véhicule pour votre protection.

Lisez attentivement les instructions contenues dans ces étiquettes.

Si une étiquette collée sur le véhicule venait à différer de celle contenue dans le manuel, privilégiez celle collée sur le véhicule.

Si une étiquette collée sur le véhicule devenait illisible ou se décollait, demandez à votre revendeur de vous en procurer de nouvelles.



1

AVERTISSEMENT

UN RETOURNEMENT PEUT PROVOQUER DE SÉRIEUSES BLESSURES VOIR LE DÉCÈS.

Restez vigilant et attentif à votre environnement

- Si vous pensez ou sentez que le véhicule peut basculer, réduisez le risque de blessure.
- Maintenez fermement le volant et les poignées et assurez-vous :
 - Ne sortez ni vos bras ni vos jambes de l'habitacle.



Adoptez une utilisation appropriée de votre véhicule

- Afin d'éviter les blessures :
 - Avec une conduite responsable, assurez-vous que les conducteurs soit âgés de 16 ans ou plus et possèdent un permis de conduire valide.
 - Ne laissez personne conduire ou rouler seule avec consommés, du l'alcool ou de la drogue.
 - Ne pas conduire sur la voie publique (à grande vitesse) car des collisions avec des voitures et des camions peuvent se produire.
 - Ne pas transporter plus d'un passager.

Ne pas utiliser correctement ce véhicule peut provoquer de sérieuses blessures voir le décès.

Soyez préparé

- Assurez les ceintures de sécurité et assurez-vous que les sièges ou les portes soient bien en place.
- Portez un casque et un équipement de protection approuvés.
- Chaque passager doit pouvoir s'asseoir dos contre siège, pieds à plat sur le sol et les mains sur le volant ou les poignées.
- Restez à l'intérieur du véhicule.



Lisez et comprenez toutes les étiquettes de sécurité, localisez et lisez le manuel de l'utilisateur.

Conduisez de façon responsable

- Évitez les pertes de contrôle et les manœuvres brusques, les glissades latérales, les dérapages ou les queues de poisson.
- Réduisez la vitesse avant d'entrer dans un virage.
- Anticipez les côffres, les terrains accidentés, les camions et autres chargements de traction et de terrain.
- Évitez les pavés.
- Évitez les glissements latéraux (traverser les pentes).



2

AVERTISSEMENT

PASSAGER

Ne pas utiliser correctement ce quad peut provoquer de sérieuses blessures voir le décès.

Soyez préparé

- Attachez votre ceinture de sécurité et assurez-vous que le belt ou la porte sont bien en place.
- Portez un casque et un équipement de protection approuvés. Vous devez toujours vous asseoir dos contre siège, pieds à plat sur le sol et mains sur les poignées, Restez complètement à l'intérieur du véhicule.



Restez vigilant et attentif à votre environnement

- Si vous pensez ou sentez que le véhicule peut basculer, réduisez votre risque de blessure :
 - Tenez fermement les poignées et assurez-vous.
 - Ne sortez ni vos bras ni vos jambes de l'habitacle.

Soyez préparé

- Ne roulez pas devant avoir consommé de la drogue ou de l'alcool.
- Demandez au conducteur de ralentir ou de s'arrêter si vous sentez mal à l'aise lorsque vous roulez.



3

4

⚠ AVERTISSEMENT

Soyez prêt en cas de retournement. Si le véhicule se retourne, toute les parties de votre corps (les bras, les jambes ou la tête) à l'extérieur du cockpit peuvent être écrasées par le cadre de la cabine ou par d'autres parties du véhicule. Attachez votre ceinture de sécurité et assurez-vous que le filet et / ou la porte soient bien en place pour vous aider à éviter de sortir les bras ou les jambes.

NE JAMAIS

tenir le cadre de la cabine pendant la conduite.

NE JAMAIS

tenter de stoper le retournement en utilisant vos bras ou vos jambes.

**⚠ AVERTISSEMENT**

Soyez prêt en cas de retournement. Si le véhicule se retourne, toute les parties de votre corps (les bras, les jambes ou la tête) à l'extérieur du cockpit peuvent être écrasées par le cadre de la cabine ou par d'autres parties du véhicule. Attachez votre ceinture de sécurité et assurez-vous que le filet et / ou la porte soient bien en place pour vous aider à éviter de sortir les bras ou les jambes.

NE JAMAIS

tenir le cadre de la cabine pendant la conduite.

NE JAMAIS

tenter de stoper le retournement en utilisant vos bras ou vos jambes.



5

⚠ ATTENTION

Charge maximum du coffre : 5 kg

6

7

⚠ AVERTISSEMENT

Ne pas surcharger la benne (90 Kg). Ne jamais transporter de passager dans la benne. Le chargement peut modifier le maniement et la stabilité



MAX
90kg

⚠ WARNING**STATIONNEMENT :**

Tirer le frein à main pour garer le véhicule.

DESSERER LE FREIN A MAIN :

Tenez le frein à main et appuyez sur le bouton, tournez-le dans le sens des aiguilles d'une montre et poussez le frein à main vers l'intérieur.



8

7

**⚠ AVERTISSEMENT**

- Lors de la fermeture de la benne, écarterez vous suffisamment pour ne pas vous pincer les mains.
- Ne pas utiliser le véhicule avec la benne en position levée.

12

⚠ AVERTISSEMENT

Prendre un virage avec le différentiel arrière bloqué demande plus d'effort dans le maniement de votre véhicule. Rouler à vitesse réduite et laisser plus d'espace au freinage pour éviter la perte de contrôle du véhicule.

⚠ AVERTISSEMENT

NE JAMAIS attacher de charge au châssis, cela peut provoquer un retournement du véhicule. Utilisez uniquement l'attelage de remorquage ou le crochet pour tirer une charge.



13

11

14

⚠ AVERTISSEMENT



- Ne jamais transporter de passager dans la benne.
- un passager transporté dans la benne pourrait tomber et se blesser grièvement.
- Si la charge utile totale est supérieure à 260kg, le véhicule doit être utilisé dans la plage BASSE.

UNE PRESSION DES PNEUS INCORRECTE OU UNE SURCHARGE PEUT PROVOQUER UNE PERTE DE CONTRÔLE. LA PERTE DE CONTRÔLE PEUT ENTRAÎNER DES BLESSURES GRAVES OU LA MORT.

- Lors du chargement ou d'une traction de charge, réduire la vitesse afin d'avoir plus d'espace pour stopper le véhicule.
- Eviter les pentes abruptes ou les terrains glissants.
- S'assurer que le chargement est bien en place, une charge mal attachée peut déstabiliser le véhicule de façon inattendue.
- Maintenir la charge au milieu de la benne, le plus bas possible. Des charges hautes et lourdes peuvent augmenter le risque de retournement.

15

⚠ AVERTISSEMENT

Une mauvaise pression des pneus ou une surcharge peut faire perdre le contrôle du véhicule.
Une perte de contrôle peut provoquer de sérieuses blessures, voire le décès.

PRESSION PNEUMATIQUES À FROID :

Avant : 1,0 Bar

Arrière : 1,2 Bar

CAPACITÉ MAXIMALE EN CHARGE :
780Kg

CHARGE MAXIMALE DE LA BENNE :
400Kg

16



18

⚠ AVERTISSEMENT

GRILLE DU FILTRE À AIR. NE PAS COUVRIR !



17

⚠ AVERTISSEMENT

Le chargement incorrect d'une remorque peut provoquer une perte de contrôle.
Équilibrez uniformément la charge.

Poids maximum de remorquage : 250 kg

Poids maximum sur la flèche : 68 kg

19

⚠ ATTENTION

Le filtre à air doit être entretenu conformément aux exigences du manuel d'utilisation de votre véhicule SEGWAY.

Ne pas suivre ces exigences pourrait endommager gravement le moteur.

20

⚠ AVERTISSEMENT



- Lors de la fermeture de la benne, écarter vous suffisamment pour ne pas vous pincer les mains.
- Ne pas utiliser le véhicule avec la benne en position levée.

SÉCURITÉ

ATTENTION

INFORMATION DE SECURITE IMPORTANTE

Lisez le manuel

Ne pas rouler prudemment augmente le risque d'accidents.
Le conducteur doit pouvoir maîtriser son véhicule correctement dans toutes situations et sur tous terrains.

Avant de prendre le volant, tout conducteur doit suivre un minimum d'entraînement et avoir pris connaissance du manuel et des étiquettes d'avertissement.

ATTENTION

AGE LÉGAL DE CONDUITE

L'âge minimum de conduite recommandé est de 16ans.

Les enfants en dessous de 16 ans ne sont pas autorisés à piloter ce véhicule.

De plus ne laissez pas un adolescent de 16 ans piloter le véhicule sans avoir suivi un entraînement adéquat.

Assurez-vous que la personne ait bien pris connaissance des éléments du manuel et ait bien compris les étiquettes d'avertissement.

ATTENTION

EQUIPEMENT

Pour votre sécurité, nous vous recommandons fortement de toujours porter des éléments de protection comme des bottes, des lunettes, des vêtements couvrant comme des pantalons longs et des vestes.
Cela réduit le risque de vous blesser en cas d'accident.

Portez un casque peut prévenir de sérieuses blessures.

Vous devez porter, un casque dûment homologué.

L'homologation européenne confirme la conformité d'un casque en apposant la lettre E suivi du numéro de certification.

Il est plus prudent de porter des vêtements de protection comme des bottes de moto pour protéger vos chevilles, des gants, des lunettes et des pantalons / sweat shirt à manches longues.

ATTENTION



Ne conduisez jamais votre véhicule après avoir consommé de la drogue ou de l'alcool.
Cela peut affecter votre jugement, réduire vos temps de réaction, votre équilibre et vos sensations.

ATTENTION



Avant de transporter un passager, entraînez-vous en premier lieu pour bien maîtriser le maniement du véhicule et suivez les instructions du manuel. Votre passager doit toujours être assis sur le siège passager, ceinture fixée. Transporter plus d'un passager peut affecter la capacité à utiliser correctement le véhicule et augmenter le risque de perte de contrôle et ainsi causer un retournement.

ATTENTION



ECHAPPEMENT

Les gaz d'échappement sont toxiques et peuvent provoquer une perte de connaissance qui peut entraîner le décès. Ne démarrez pas le moteur et ne le faites pas tourner dans un endroit clos. Les gaz d'échappement doivent être émis à l'extérieur ou dans un endroit muni d'extracteurs.

ATTENTION



CEINTURE DE SÉCURITÉ

Rouler sans ceinture de sécurité peut sérieusement augmenter le risque de graves blessures dans le cas d'un retournement de véhicule, de perte de contrôle ou d'arrêt brutal. Portez une ceinture à tout moment pour réduire la gravité des blessures dans les circonstances évoquées ci-dessous. Le conducteur doit porter sa ceinture à tout moment.

FILETS DE PROTECTION

Rouler sans les filets de protection aux portes, augmente le risque de sérieuses blessures en cas d'accident ou de retournement. Assurez-vous de toujours positionner les filets quand vous roulez. Les filets de porte ne sont pas conçus comme accoudoirs. De plus, vous devez conserver vos bras et vos jambes à l'intérieur de l'habitacle.

PAS DE PASSAGER DANS LA BENNE

Des passagers présents dans la benne peuvent faire basculer le véhicule et ainsi leur causer de sérieuses blessures. Ne laissez jamais personne s'asseoir dans la benne lorsque vous utilisez le véhicule. Les passagers doivent être assis sur le siège passager avec la ceinture attachée.

UTILISATION SUR CHAUSSÉE

Les pneus des véhicules sont conçus pour une utilisation sur route. Utiliser le véhicule sur les trottoirs, les sentiers, les aires de stationnement ou les allées peut nuire au maniement du véhicule et peut augmenter le risque d'accidents et de retournement. Évitez ces zones. Si vous ne pouvez l'éviter, roulez doucement et évitez les arrêts et les virages brutaux.

UTILISATION SUR ROUTES OUVERTES

Rouler sur des 4 voies ou des bretelles d'autoroute peut provoquer des collisions avec d'autres véhicules. Évitez ce type de route.

CHARGEMENT DU VÉHICULE

Le poids du chargement et des passagers affectent la stabilité du véhicule. Pour votre propre sécurité et celle des autres, quand vous transportez un chargement ou des passagers, veillez à toujours utiliser le véhicule selon les instructions fournies dans le manuel.

Suivez les recommandations relatives au chargement, à la pression des pneus, la sélection de la transmission et la vitesse.

- La capacité maximale du véhicule est décrite dans le manuel mais également sur les étiquettes d'avertissement.
- Dès lors qu'un passager prend place dans le véhicule, vous devez réduire d'autant le poids du chargement. Ne dépassez pas la capacité du véhicule.
- La pression des pneus recommandée est indiquée dans le manuel et sur les étiquettes d'avertissement.

SUIVEZ LES LIGNES DIRECTRICES SUIVANTES :

Dans les conditions suivantes :	Suivez ces étapes
Le conducteur et / ou le chargement excèdent la capacité de poids maximum.	1. Ralentir. 2. Vérifier la pression des pneus. 3. Redoubler de précautions
Le terrain est particulièrement difficile	
Des obstacles sont présents	
Vous grimpez une côte	

VITESSES EXCESSIVES

Rouler à vitesse excessive augmente le risque de perte de contrôle. Adaptez votre vitesse aux conditions du terrain, de la visibilité et de votre niveau d'expérience et d'aptitudes à la conduite. Négociation de virages

Ne pas tourner correctement peut provoquer la perte de contrôle du véhicule et entraîner des accidents ou des retournements. Suivez les procédures comme indiqué dans le manuel. Évitez d'aborder les virages trop raides à grande vitesse et en accélérant brutalement. Ne faites pas de manœuvres trop brusques. Entraînez-vous à tourner à faible vitesse avant d'augmenter votre allure.

SAUTS ET ACROBATIES

Ne procédez à aucun saut, acrobaties ou dérapages. Ce genre de manœuvres peut provoquer de sérieux risques d'accident.

NE PAS ABORDER CORRECTEMENT UNE PENTE

Mal négocier une pente peut provoquer une perte de contrôle ou un retournement. Faites particulièrement attention quand vous négociez une pente. Suivez toujours les procédures comme décrites dans le manuel.

TRAVERSER À FLANC DE COLLINE

Il n'est pas recommandé de rouler à flanc de colline, cela pourrait provoquer un retournement. Évitez ce genre de manœuvres à moins d'y être contraint. Si vous y êtes obligé, suivez les procédures comme expliqué en page 36.

SÉCURITÉ AUTOUR DU CARBURANT

L'essence est très inflammable sous certaines conditions

- Vous devez être particulièrement attentif quand vous faites le plein.
- Quand vous faites le plein; le moteur doit être coupé et vous devez le faire en extérieur ou dans un endroit très bien ventilé.
- Vous ne devez pas fumer, et vous ne devez pas vous approcher de flammes ou d'étincelles lorsque vous faites le plein ou lorsque vous vous trouvez dans un stockage de carburant.
- Faites attention à ne pas trop remplir le réservoir. Ne le remplissez pas au delà du bouchon de remplissage.
- En cas d'aspersion sur votre peau et/ou vos vêtements, nettoyez immédiatement à l'eau claire.

MESSAGES PARTICULIERS

DE SERIEUSES BLESSURES, VOIR LE DECES
POURRAIENT SURVENIR SI VOUS NE SUIVIEZ PAS LES INSTRUCTIONS SUIVANTES :

- Ce véhicule est interdit à toute personne de moins de 16 ans.
- Le port du casque de sécurité est obligatoire.
- Ne jamais consommer d'alcool et de drogue avant et pendant l'utilisation du véhicule.
- Ne jamais tenter d'acrobaties ou de sauts.
- Ne jamais conduire à des vitesses excessives. Respectez les vitesses appropriées au terrain, à la visibilité, à vos aptitudes et à votre niveau d'expérience.
- Contrôlez et inspectez votre véhicule avant chaque utilisation.
- Ne jamais utiliser votre véhicule sur des terrains trop ardu, glissants ou meubles avant d'avoir bien acquis les aptitudes nécessaires. Soyez toujours très prudent sur ce type de terrain.
- Conservez les deux mains sur le guidon et les deux pieds sur les cales pieds pendant l'utilisation du véhicule.
- Adoptez une allure modérée et conduisez avec précaution lorsque vous roulez sur un chemin inconnu. Soyez attentif au changement d'aspects du terrain.

- Porter des vêtements de couleurs vives et bien ajustés afin que cela n'entrave pas vos mouvements.
- Pour votre sécurité, il est fortement recommandé de toujours porter des vêtements de protection appropriés et en priorité un casque à votre taille et des gants homologués. Des vêtements de protection adéquats peuvent vous préserver de blessures. (Lunettes de protections, haut à manches longues, pantalon long, gants et bottes.)
- Porter un casque est absolument essentiel pour vous préserver de toute blessure sérieuse. Votre casque doit être homologué selon les normes en vigueur dans votre pays.

- N'utilisez jamais votre véhicule sur des collines trop abruptes pour votre engin ou selon vos aptitudes.
- Entraînez-vous sur des petites collines avant de passer à des pentes plus importantes.
- Suivez les procédures pour descendre une colline ou pour freiner sur une pente. Vérifiez l'état du terrain avant de descendre. Positionnez votre corps en arrière. Ne descendez jamais une pente à pleine vitesse. Evitez de descendre la pente en plaçant le véhicule dans un angle qui le ferait glisser sur le côté. Allez le plus droit possible.
- Respectez toujours les procédures adéquates pour traverser à flanc de colline. Evitez les pentes trop glissantes et peu stables. Placez votre corps côté amont de votre véhicule. N'utilisez jamais votre véhicule sur une colline avant d'avoir maîtrisé les techniques de virage décrites dans le manuel. Evitez de traverser à flanc d'une colline trop glissante.
- Inspectez toujours les obstacles lors de la découverte d'un nouveau parcours. Ne tentez jamais de négocier de gros obstacles comme de gros rochers ou des arbres au sol. Respectez les procédures de franchissement d'obstacles tel qu'il est décrit dans ce manuel.
- Soyez toujours très prudent lors de dérapage, ou de glissades. Apprenez à contrôler le dérapage et la glisse en pratiquant à des vitesses réduites et sur des terrains à faible déclivité. Sur des surfaces extrêmement glissantes telles que la glace, allez doucement et soyez très prudent afin de ne pas perdre le contrôle du véhicule.
- N'utilisez jamais le véhicule dans des eaux vives ou des eaux plus profondes que celles décrites dans le manuel. Souvenez-vous que des freins humides réduisent la capacité de freinage. Testez vos freins après avoir quitté l'eau. Si nécessaire, freinez plusieurs fois afin de sécher les parois.
- Utilisez les tailles et type de pneumatiques recommandés dans le manuel.
- Maintenez la pression pneumatique adéquate.
- Ne dépassez jamais la capacité de chargement de votre véhicule.

- L'essence est très inflammable sous certaines conditions; Soyez particulièrement prudent
 - Quand vous faites le plein, le moteur doit être éteint et si possible faites le plein à l'extérieur ou dans un endroit ventilé.
 - Ne fumez jamais en faisant le plein et éloignez-vous de source de flammes ou d'étincelles. Ne faites pas le plein jusqu'au goulot de remplissage.
 - Evitez le trop plein. Si vous aspergez du carburant sur votre peau ou vos vêtements, nettoyez abondamment à l'eau et au savon et changez de vêtement.

- Les gaz d'échappement sont toxiques et nocifs à long terme pour la santé. De plus ils sont inodores et extrêmement dangereux pouvant provoquer une perte de connaissance et le décès à court terme. Ne démarrez jamais un moteur dans un endroit clos. Vous devez impérativement faire tourner ce moteur dans une zone ventilée, aérée ou à l'extérieur.

RÈGLES D'UTILISATION

Pour certains travaux, des outils spéciaux sont nécessaires. Veuillez contacter votre revendeur agréé afin d'obtenir une solution. Lors du montage, les pièces qui ne peuvent pas être réutilisées (telles que les vis et écrous autobloquants, les pièces d'étanchéité, les joints d'étanchéité, les joints toriques, les goupilles fendues, les rondelles d'arrêt) doivent être remplacées par des pièces neuves.

Pour certains boulons, une colle fileté (telle que Loctite®) est requise. Les instructions spécifiques du fabricant doivent être respectées lors de l'utilisation. Les pièces devant être réutilisées après le démontage doivent être nettoyées et inspectées afin de détecter tout signe de dommage ou d'usure.

Remplacez les pièces endommagées ou usées. Une fois les réparations ou l'entretien terminés, vous devez vous assurer que le véhicule peut être utilisé en toute sécurité.

AUCUNE MODIFICATION N'EST PERMISE

Aucune modification sur le véhicule n'est autorisée et l'importateur se décharge de toute responsabilité en cas de modifications.

LE DÉBRIDAGE DE LA MACHINE EST STRICTEMENT INTERDIT ET AURAIT POUR CONSÉQUENCE L'ANNULATION DE GARANTIE.

ENVIRONNEMENT

Traitez votre véhicule avec soin pour éviter les problèmes et les conflits. Veillez à ce que vous l'utilisiez dans le cadre de la loi, respectez l'environnement et respectez les droits des autres. Respectez les lois et directives en vigueur dans le pays concerné lors de la mise au rebut des huiles moteur usagées, des autres carburants, des matières auxiliaires et des pièces anciennes.

GARANTIE

Les travaux spécifiés dans le plan de maintenance ne peuvent être effectués que par votre revendeur et sont confirmés dans le manuel de maintenance et de garantie, faute de quoi les droits de garantie et d'application de la garantie seront perdus.

La garantie ne sera pas appliquée en cas de dommages et de dommages ultérieurs causés par une manipulation incorrecte et / ou une modification du véhicule. Veuillez vous reporter au manuel de maintenance et de garantie pour plus de détails sur la garantie ou sa manipulation.

RISQUES POUR L'ENVIRONNEMENT

Une mauvaise manipulation des lubrifiants peut entraîner des risques pour l'environnement. L'huile de lubrification ne doit pas se déverser dans les eaux souterraines, le sol ou les systèmes de canalisation. Le carburant et les matériaux auxiliaires (tels que l'huile de lubrification) décrits dans le manuel d'instructions doivent être appliqués conformément aux spécifications des paramètres.

PIÈCES DE RECHANGE ET ACCESSOIRES

Pour votre propre sécurité, utilisez uniquement des pièces de rechange et des accessoires approuvés et / ou recommandés par le fabricant et faites les installer par votre revendeur agréé. Le fabricant n'est pas responsable de l'utilisation d'autres produits et des pertes qui en résultent. Certaines pièces de rechange et accessoires ont été mis entre parenthèses dans les instructions correspondantes. Votre distributeur agréé se fera un plaisir de vous conseiller.

Pour obtenir les dernières pièces détachées SEGWAY, veuillez visiter le site web : <http://www.segway-powersports-france.com>

SERVICE À LA CLIENTÈLE

Les distributeurs agréés sont disponibles pour répondre à vos questions sur le véhicule. Pour obtenir une liste des distributeurs agréés de SEGWAY, visitez le site web : www.segway-powersports-france.com.

ACTIVATION DU VEHICULE

Ce véhicule est équipé d'un système DTS embarqué utilisé pour vous permettre de communiquer entre les systèmes du véhicule et l'application mobile. Ce système est optionnel. Afin de vous familiariser avec le système, assurez-vous de bien prendre connaissance du manuel et de suivre les informations relevant de l'utilisation de ce système.

NOTE

Le véhicule neuf doit être activé via l'application s'il est équipé du système DTS. Dans le cas contraire, le moteur ne peut pas démarrer.

Pour les mobiles IOS recherchez l'application "**Segway powersports**" dans "**APP STORE**" et téléchargez-la.

Pour les mobiles Android recherchez l'application "**Segway powersports**" dans "**GOOGLE PLAY**" et téléchargez-la.

Après l'installation de l'application, le véhicule doit être enregistré et activé. Veuillez en premier trouver le numéro de série du véhicule dans la boîte à gants.

Procédez ensuite de la façon suivante :

1. Mettez le contact (avec la clé).
Scannez le code barre avec l'application ou rentrez le numéro de série manuellement.
Suivez les étapes sur l'application et appuyez sur la pédale de frein lorsque cela vous est demandé.

Vous pouvez aussi trouver le numéro de série du véhicule sur le châssis (voir page 78-79).

- 2. Cliquez sur le bouton "CONFIRMER"** pour compléter le processus d'association.
- 3. Appuyez sur "START"** pour démarrer le véhicule.

• DÉVERROUILLAGE DU VÉHICULE

Il y a trois façons de verrouiller le véhicule :

1. Mécaniquement avec la clé de contact (de préférence).

2. Verrouillage à distance grâce à l'application.

L'application verrouillage à distance se fait par le réseau 4G, dès lors que la zone est couverte par ce réseau. Vous avez la possibilité de déverrouiller le véhicule pour le démarrer, via l'application.

3. Le Verrouillage via bluetooth.

Quand le véhicule et le téléphone sont connectés grâce au signal Bluetooth, le module Bluetooth du véhicule automatiquement déverrouillera le véhicule quand le signal du téléphone portable sera à proximité et le verrouillera lorsqu'il s'éloignera.

Le déverrouillage mécanique par la clé de contact est la méthode la plus efficace.
Si vous ne voulez pas utiliser la fonction capteur de déverrouillage, vous devez éteindre cette fonction sur l'application.

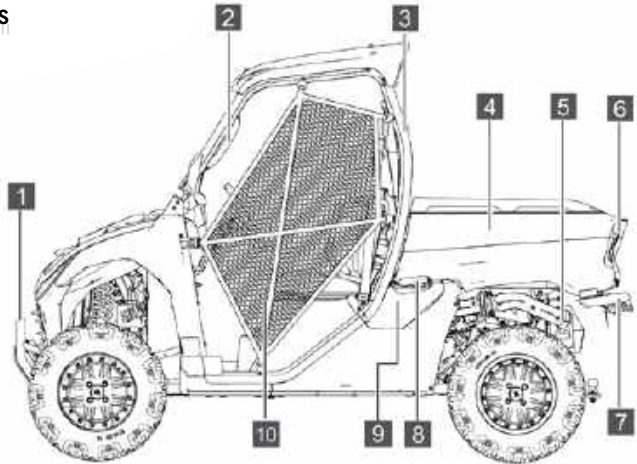
• FONCTIONNALITÉS DE L'APPLICATION

Cette application est destinée aux utilisations de Segway.
Prestations : analyse des données du véhicule, enregistrements des trajets...
Vous trouverez le mode d'emploi sur le site www.segwaypowersports.fr
dans la rubrique «**MEDIA CENTER**»

PIECES ET COMMANDES

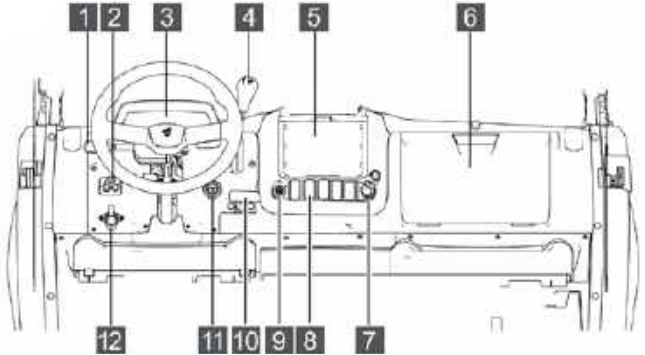
• LOCALISATION DES PIÈCES

- 1- Pare choc avant
- 2- Poignées
- 3- Arceaux
- 4- Benne arrière
- 5- Echappement
- 6- Porte arrière
- 7- Pare choc arrière
- 8- Poignée benne arrière
- 9- Trappe du bouchon réservoir
- 10- Frein de parking

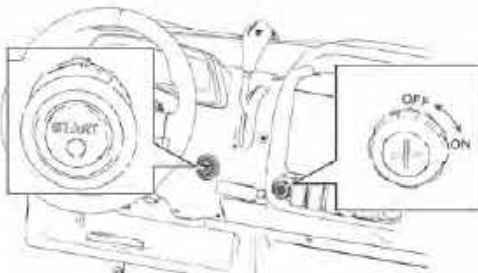


• COMMANDES AU VOLANT

- 1- Commande éclairage
- 2- Commande mode 4x4
- 3- Tableau de bord
- 4- Sélecteur de vitesse
- 5- Boîte à gant
- 6- Boîte à gant
- 7- Prise secteur
- 8- Boutons
- 9- Contact
- 10- Frein de parking
- 11- Bouton de démarreur
- 12- Prise 12Volts



• ALLUMAGE/BOUTON DE DÉMARRAGE



VÉROUILLAGE

Tournez la clé en position **ON**: le véhicule sera en mesure d'être démarré et les ressources électriques du véhicule seront disponibles.

Tournez la clé sur la position **OFF**: le circuit électrique complet est coupé et le moteur est à l'arrêt.

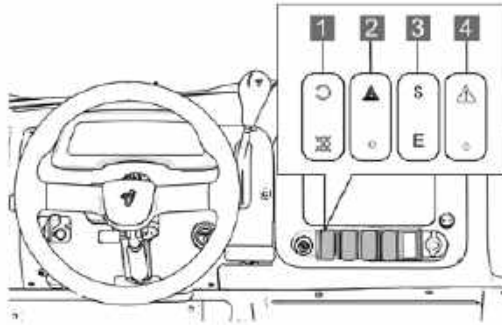
La clé peut être retirée du contact.

DÉMARREUR

Tournez la clé sur la position **ON**, appuyez sur bouton «Start/Stop» et le moteur démarrera.



• BOUTONS




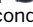
1- Démarrage moteur On/Off
3- Mode Transmission Sport/Eco

2- Bouton warning
4- Bouton override


DÉMARRAGE MOTEUR ON/OFF

 : Démarrage moteur  : Arrêt moteur

LANCEMENT MOTEUR



1. Appuyez sur la pédale de frein avec le levier de vitesse sur «P» ou «N»;
2. Tournez la clé de contact sur la position «ON».
3. Appuyez sur le bouton de mise en route moteur sur On 
4. Appuyez sur le bouton de démarrage pendant 1 à 2 secondes  et le moteur démarrera.


ARRETER LE VÉHICULE


1. Positionnez le levier de vitesse sur «P» et enclenchez le frein de parking.
2. Appuyez sur le coupe circuit , et le moteur s'arrêtera.

BOUTON WARNING

Utilisez ce bouton quand le véhicule doit être immobilisé en urgence.

Appuyez sur le bouton  les feux de position clignoteront et il suffit d'appuyer sur le bouton  pour éteindre la fonction warning.

 Warning allumé.

 Warning éteint.

UTILISEZ CETTE FONCTION QUAND LE VÉHICULE SE TROUVE DANS UNE SITUATION TELLE QUE :

- Stationnement temporaire du véhicule.
- Dysfonctionnement du véhicule.
- Tout type d'urgence.


MODE DE CONDUITE

“ S ” Mode Sportif

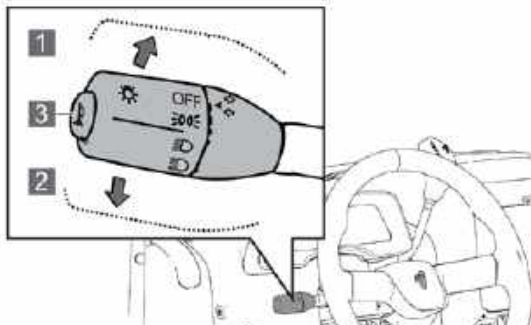
Ce mode augmente le nombre de tours/minute, la puissance est plus forte, la vitesse est plus élevée et la consommation augmente. Il est recommandé de ne pas démarrer le véhicule en mode Sportif.

“ E ” Mode Economique

Ce mode permet d'économiser du carburant.

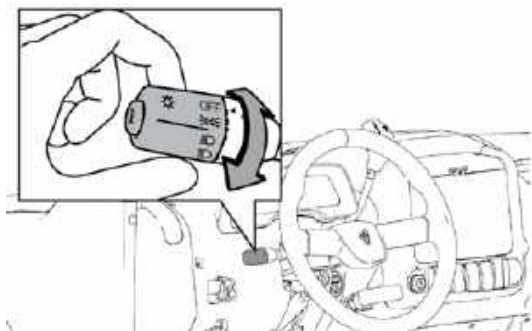
 OVERRIDE Cela augmente la vitesse maxi du véhicule en verrouillage 4x4 (30KM/h)

• COMMODO




- 1- Levez la manette pour mettre en place le clignotant et tourner à droite.
Le témoin clignotera au compteur.
- 2- Baissez la manette pour mettre en place le clignotant et tournez à gauche.
Le témoin clignotera au compteur.
- 3- Avertisseur sonore.


• COMMANDE ÉCLAIRAGE



Comme indiqué sur la photo, tournez la manette pour allumer les phares :

 Cela fera fonctionner les feux de position, feux arrière, feux de plaque et éclairage du compteur.

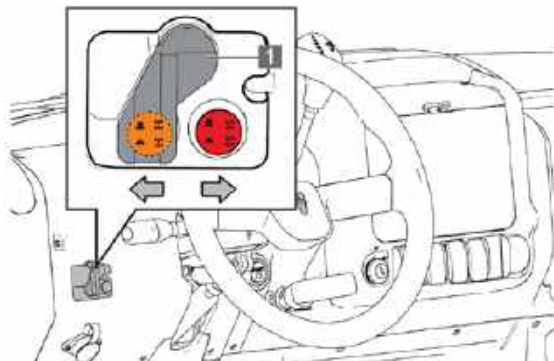
 Cela fera fonctionner les feux de croisement.

 Cela fera fonctionner les pleins phares.
Le témoin pleins phares sera allumé au compteur.

Vers "OFF" Cela éteint l'éclairage

 Avertisseur sonore

• TRANSMISSION 4X2 / 4X4



Votre véhicule est équipé d'une transmission **4 × 2 / 4 × 4** qui vous permet de choisir le mode de transmission le plus adéquat en fonction des conditions de terrain.

MODE 4 × 2

Quand le mode est en 4 × 2, le véhicule est propulsé par les roues arrière, et les roues avant n'ont pas de puissance. Le compteur indique le symbole

MODE 4 × 4

Quand le bouton du mode 4 × 4 est actionné, le symbole

BLOCAGE DE DIFFÉRENTIEL 4 × 2 / 4 × 4

Quand le mode 4x4 est activé, le symbole verrouillage 4x4

• DIRECTION ASSISTÉE : EPS

Dès que le moteur a démarré, le dispositif de direction assistée (si le véhicule en est équipé) sera en fonction. Quand la clé de contact est sur «ON», le système de direction assistée est en route.

NOTE

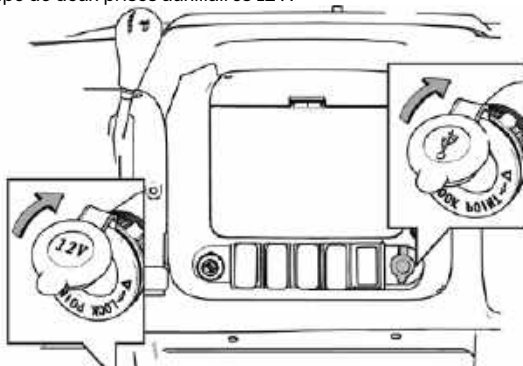
Quand la clé est sur ON, le témoin de direction assistée clignotera brièvement. Reportez-vous à la page 27.

Une fois la clé sur «OFF», la direction assistée ne sera plus en marche.

Si le témoin **DIRECTION ASSISTÉE** est toujours allumé une fois le moteur démarré, cela signifie qu'il y a un problème. Merci de contacter votre revendeur.

• PRISES 12V

Le véhicule est équipé de deux prises auxiliaires 12V.



Situées au milieu du tableau de bord, elles peuvent être utilisées pour brancher tout type d'accessoires fonctionnant à moins de 10A.

Puissance de sortie : 120W
Prise du haut : INTERFACE USB
Prise du bas : INTERFACE DC

Ouvrir le couvercle

Conditions d'utilisation des prises : Quand le contact est sur «ON» .

• SIÈGE

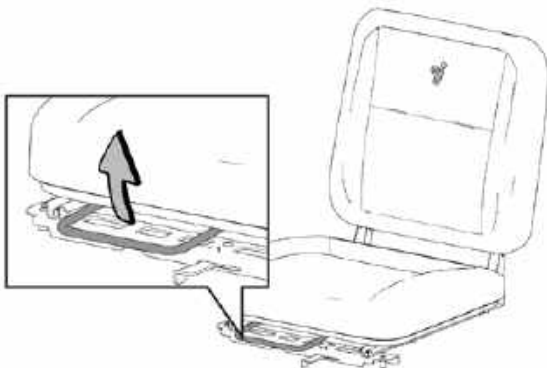
Avant de prendre position pour piloter, le siège conducteur peut être réglé d'avant en arrière afin que le dos du conducteur touche bien l'arrière du siège et que les pieds soient entièrement en contact avec les pédales de frein et d'accélérateur.

RÉGLAGE DU SIÈGE

Il y a une poignée de réglage sur le devant du siège.

Tirez la poignée de réglage vers le haut, Faites glisser le siège vers l'avant ou vers l'arrière jusqu'à la position désirée.

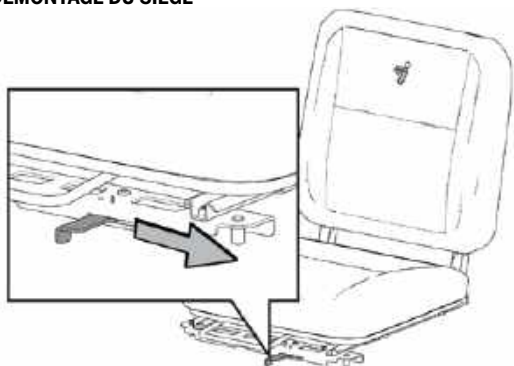
Relâchez la poignée. Le siège sera verrouillé dans la bonne position.



Poignée de réglage de siège

• INSTALLATION / DÉMONTAGE DU SIÈGE

DÉMONTAGE DU SIÈGE



Goupille de verrouillage de siège

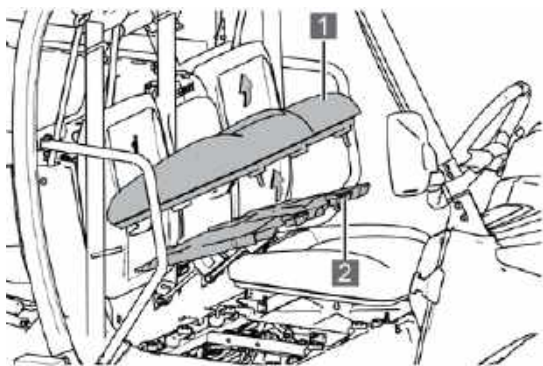
1. Déplacez la goupille vers l'extérieur.
2. Tirez doucement le siège en avant ou en arrière et tirez le câble de connexion sous le siège.
3. Démontez le siège.

INSTALLATION DU SIÈGE

1. Connectez le câble sous le siège.
2. Insérez les deux loquets de fixation situés derrière le siège dans les crochets.
3. Tournez le siège afin de verrouiller le loquet dans le cadre du siège.

Une fois installé, vérifiez que le siège est bien positionné afin d'assurer la sécurité du conducteur.

• DÉMONTAGE DU SIÈGE PASSAGER



1- SIÈGE PASSAGER

2- CACHE SOUS SIÈGE

Soulevez le devant du siège pour le retirer du véhicule.

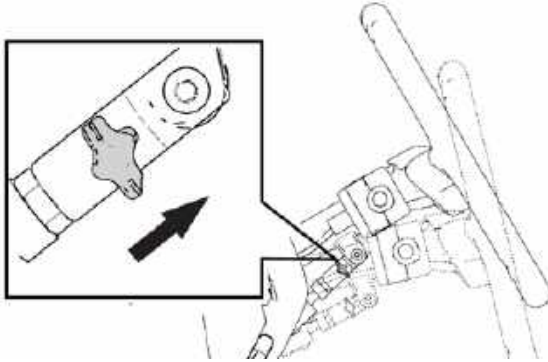
Le cache est situé sous le siège passager. Une fois le siège passager démonté, retirez le cache.

Déplacez le vers le haut et retirez le.

La batterie et un compartiment de stockage sont situés sous le siège passager.

• RÉGLAGE DU VOLANT

Le volant peut être levé ou baissé en fonction du conducteur.



RÉGLAGE DE L'ANGLE DU VOLANT :

Après avoir réglé le levier de réglage de la colonne de direction vers le volant, ne le desserez-pas. Déplacez le volant en haut ou en bas afin de trouver la bonne position, maintenez le volant et relâchez le levier de réglage.
Une fois l'angle réglé, vérifiez que le volant est bien tenu.

AVERTISSEMENT

**Ne réglez pas le volant en conduisant.
Vous pourriez perdre le contrôle du véhicule, provoquer un accident
et ainsi causer de sérieuses blessures, voire le décès.**

• CEINTURE DE SÉCURITÉ

Attachez votre ceinture dès que vous montez dans le véhicule. La ceinture protège efficacement le passager et le conducteur et en cas d'accident, elle réduit significativement le risque de blessures graves.

ATTACHEZ CORRECTEMENT LES CEINTURES :



- Etirez la boucle de manière à ce qu'elle couvre l'ensemble de l'épaule mais faites en sorte qu'elle ne touche pas le cou et ne glisse pas de l'épaule.
- Placez la boucle ventrale le plus bas possible de la hanche.
- Asseyez-vous le plus droit possible dans le siège.
- Ne tordez pas la ceinture.

Pour attacher la ceinture, insérez le loquet de verrouillage dans la boucle jusqu'à ce que vous entendiez un clic.
Appuyez sur le bouton de verrouillage pour libérer la ceinture de sécurité.

AVERTISSEMENT

Avant chaque utilisation, vérifiez que les ceintures de sécurité soient en parfait état.

1. Poussez le loquet de verrouillage dans la boucle jusqu'à ce qu'elle s'enclenche.
2. Tirez chaque ceinture pour vérifier qu'elles ne soient ni abimées, ni coupées, ni effilochées, ni usées et qu'elles se manipulent sans raideur.

Merci de contacter votre revendeur pour remplacement si nécessaire.

3. Nettoyez les ceintures à l'eau et au savon.

Évitez l'eau de javel ou des détergents maison qui pourraient abîmer le tissu.

• PORTE (FILET DE SÉCURITÉ)

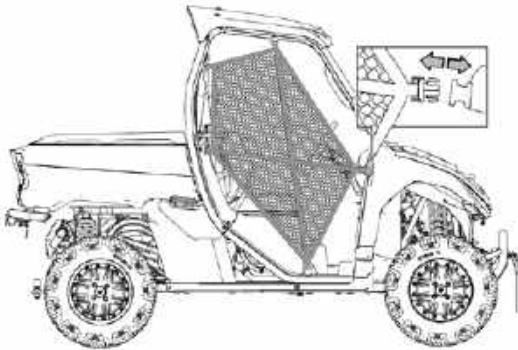
Quand le véhicule est équipé d'une porte ou d'un filet de sécurité, la porte doit demeurer fermée et le filet accroché avant de démarrer.

Dans le cas d'un accident ou d'un retournement, le risque de blessures graves ou de décès augmente si la porte n'est pas fermée.

Avant chaque utilisation, vérifiez l'état de la porte, du loquet, du filet de sécurité et de la serrure. En cas de remplacement, les pièces nouvelles peuvent être obtenues par votre revendeur agréé.

• FILET DE SÉCURITÉ

Le filet de sécurité possède 5 points de fixation, le point de fixation du devant est mobile, les quatre autres sont fixes et ne peuvent pas être facilement démontés.



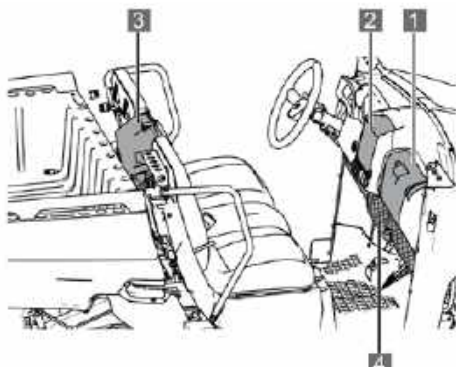
SÉCURISER LE FILET

Insérez le loquet de fixation dans son encoche dès que vous êtes dans la cabine.

OUVRIR LE FILET

Détachez le loquet de fixation avant de quitter la cabine.

• BOITE À GANTS



1- BOITE À GANT CÔTÉ PASSAGER - De l'outil est placé dans ce compartiment.

2- BOITE À GANT CENTRAL

3- BOITE À GANT ARRIÈRE

Cette boîte peut être retirée. Cliquez sur la partie supérieure et soulevez-la. Soulevez les boucles gauche et droite pour ouvrir cette boîte.

4- BOITE À GANT INFÉRIEURE

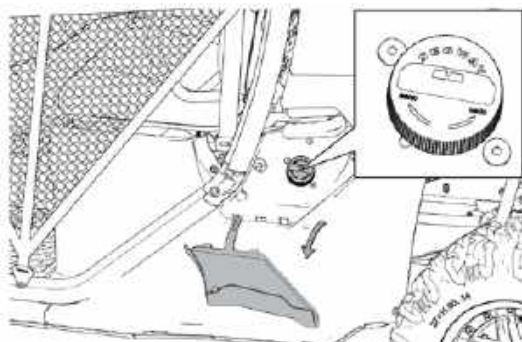
AVERTISSEMENT

Maintenez les boîtes à gant fermées si vous ne vous en servez pas. Vous pourriez en effet vous blesser avec les objets contenus dans les compartiments qui pourraient en ressortir en cas d'arrêt d'urgence ou de virage brusque et ainsi provoquer un accident.

• BOUCHON DE RÉSERVOIR

AVERTISSEMENT

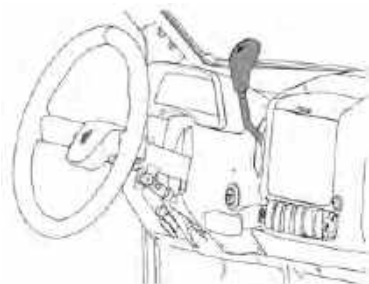
Respectez toujours le type de carburant indiqué. Ne fumez pas en faisant le plein, vous pourriez provoquer un incendie accidentellement. Méfiez vous de l'électricité statique qui peut provoquer une étincelle. Veillez à ne pas trop remplir le réservoir.



1. Tenez le couvercle et retirez-le
2. Tournez le cache vers "OPEN" (voir flèche directionnelle sur le bouchon)
3. Faites le plein (ne pas trop remplir)
4. Tournez le bouchon vers "CLOSE".

• LEVIER DE VITESSE

Le levier de vitesse possède différentes positions qui correspondent à différentes vitesses. Une fois la vitesse sélectionnée, vérifiez sur le tableau de bord que cela correspond à la vitesse souhaitée. Voir tableau ci-dessous pour la description de la vitesse :



L
H
N
R
P

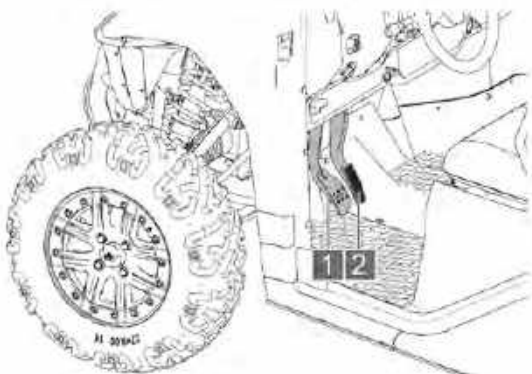
COURT
LONGUE
NEUTRE
MARCHE ARRIÈRE
PARKING

NOTE

Vous devez appuyer sur la pédale de frein lorsque vous changez de vitesses. Si vous changez de vitesse quand le moteur est en accélération ou si le véhicule est en mouvement, cela peut provoquer des dommages. Merci de mettre le levier en position parking et verrouiller le frein de parking quand personne ne conduit le véhicule.

• PÉDALES DE FREIN

Le frein de parking est situé sur la manette gauche.



1 PÉDALE DE FREIN

2 PÉDALE D'ACCÉLÉRATEUR

PÉDALE DE FREIN :

Appuyez sur la pédale de frein pour engager une vitesse, réduire la vitesse et arrêter le véhicule. Maintenez la pédale de frein quand vous démarrez le moteur.

Cette pédale est actionnée par le pied droit.

La pédale de frein possède un système de ressort, et retournera donc à sa place après avoir relâché la pression.

• PÉDALE D'ACCÉLÉRATEUR

La pédale de frein possède un système de ressort, et retournera donc à sa place après avoir relâché la pression.

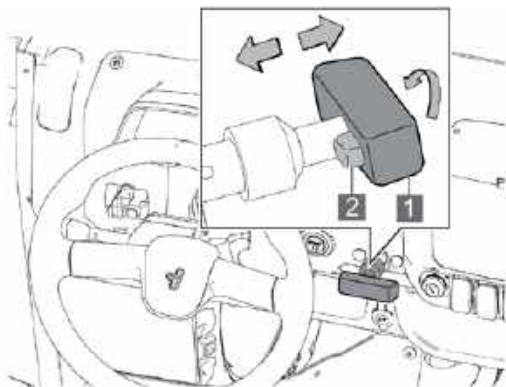
Avec votre pied droit vous gérez votre vitesse en appuyant plus ou moins fortement sur la pédale. Avant de démarrer le moteur, vérifiez que la pédale d'accélérateur retourne à son emplacement original normalement.

ATTENTION

Veillez à ne pas actionner la pédale de frein et d'accélérateur en même temps.

• FREIN DE PARKING

Quand une personne quitte le véhicule, le frein de parking doit être actionné.



1- POIGNÉE DE PARKING

2 - BOUTON DE PARKING

MISE EN PLACE DU FREIN DE PARKING:

Quand vous gardez votre véhicule, gardez-le d'abord sur un endroit adéquat, appuyez sur le frein de parking et tenez la manette en forme de T et tirez jusqu'à ce que le pied relâche le frein. Le véhicule est donc en mode stationnaire et le frein de parking est donc activé.

RELÂCHE DU FREIN DE PARKING:

Appuyez sur le bouton de verrouillage tout en maintenant la manette en forme de T, tournez-la de 90° dans les sens des aiguilles d'une montre et tirez la poignée de frein vers le bas pour relâcher le frein de parking

ATTENTION

Quand le conducteur quitte le véhicule, le frein de parking doit être actionné.

• **ARCEAUX DE SÉCURITÉ (ROPS)**

Les arceaux de sécurité de ce véhicule répondent aux normes retournement (EU) No 1322/2014 Annex VIII.

Si le dispositif de protection de retournement est endommagé, vous devez contacter un revendeur Segway.



Le revendeur inspectera les arceaux et les remplacera si nécessaire. Aucun autre dispositif ne peut assurer la protection des occupants en cas de retournement. Quand vous utilisez les ceintures de sécurité, des filets de portes, les arceaux permettent aux occupants de ne pas être éjectés du véhicule. Suivez les conseils d'utilisation indiqués dans le manuel pour éviter le retournement du véhicule .

AVERTISSEMENT

**Un véhicule qui se retourne peut provoquer de sérieuses blessures voir le décès.
Évitez les manoeuvres qui pourraient provoquer le retournement.**

TABLEAU DE BORD

Le tableau de bord fournit à l'utilisateur des informations sur le véhicule. Il est impératif que le conducteur connaisse la signification des différents témoins, l'utilisation des commandes, et comprenne les indications du tableau de bord pour comprendre l'état du véhicule

NOTE

L'écran peut être endommagé lors du nettoyage du véhicule. N'utilisez pas le nettoyeur haute pression, ne nettoyez pas en utilisant des produits détergents ou abrasifs. Cela peut corroder la surface et causer des dommages.

• TÉMOINS LUMINEUX AU TABLEAU DE BORD

Les témoins indiquent le statut du véhicule en temps réel. Voir illustration ci-dessous



Une fois le contact est sur "ON", tous les témoins d'avertissement clignoteront pendant 1 seconde.

1- LE TACHYMÈTRE

Indique le nombre de tours minutes du véhicule.

0 → 2 → 4 → 6 → 8 → 10
(de bas en haut)

2- COMPTEUR

Indique la vitesse.

3- JAUGE

E: réservoir vide **F**: Réservoir plein

Indique le niveau de carburant dans le réservoir.

L'avertissement de réserve clignote quand le dernier élément de la jauge s'efface.

L'icone carburant clignotera et il faudra faire le plein immédiatement.

4- TEMPÉRATURE LIQUIDE DE REFROIDISSEMENT

C: La température est basse **H**: La température est haute

5- HEURE

Une fois connectée à l'application Segway Powersports APP, l'indication d'horaire est indiquée sur le tableau de bord et sera automatiquement synchronisée.

6- KILOMÉTRAGE PARTIEL

Le tableau de bord n'a pas la fonction d'effacer le sous-total kilométrique.

Veuillez effacer le kilométrage via l'application Segway Powersports.

7- TEMPS DE FONCTIONNEMENT DU MOTEUR

Affiche le temps de fonctionnement du moteur

8- KILOMÉTRAGE RÉSIDUEL DYNAMIQUE

Affiche le kilométrage pouvant être effectué avec le reste du plein.

9- AFFICHAGE DU CODE ERREUR

En cas de panne du véhicule, contactez votre revendeur.

10- TENSION DE LA BATTERIE

Affiche la tension de la batterie

11- KILOMÉTRAGE TOTAL

Affiche le kilométrage total accumulé par le véhicule

12-VERROUILLAGE INTÉGRAL DU DIFFÉRENTIEL 4X4



Mode 4x2



Mode 4x4







Mode verrouillage 4x4

• SIGNIFICATION DES VOYANTS

Les témoins indiquent le statut du véhicule.

Le croquis ci-dessous indique les différents sigles correspondant à tous les avertissements système du véhicule.

Ceintures de sécurité		Ce témoin rappelle au conducteur et au passager qu'ils doivent porter un casque et attacher leur ceinture avant de démarrer. Les ceintures sont équipées d'un système de verrouillage. Si la ceinture de sécurité n'est pas attachée, la vitesse sera limitée à 25Km/h.
Alarme hors siège	OPC	Quand le conducteur quitte le siège et actionne le frein de parking, le témoin «OPC» s'allumera et l'alarme retentira.
Pression d'huile		Le témoin s'allumera lorsque la pression est trop basse.
Parking		Ce témoin, s'allume quand le frein de parking est actionné
Avertissement frein		•Niveau de liquide de frein trop bas •Système de freinage défectueux
Avertissement direction assistée		Indique un défaut dans le système de direction assistée
Panne moteur		Ce témoin apparaît lorsqu'un défaut survient. N'utilisez pas le véhicule si ce témoin clignote, un sérieux dommage au moteur pourrait survenir.
Clignotant droit		Ce témoin clignote quand le clignotant est en fonction
Clignotant gauche		Ce témoin clignote quand le clignotant est en fonction
Pleins phares		Ce témoin s'allume quand la commande d'éclairage est sur pleins phares.
Feu de position		Les feux de position, feux arrière et feux de plaques sont allumés.
Neutre	N	Ce témoin s'allume quand le point mort est en fonction

icone Bluetooth		Cet icône s'allumera quand l'application Bluetooth est en fonction.
Alimentation à distance		Lorsque vous mettez en route le véhicule, l'application sur le portable sera en fonction et le témoin s'allumera.
Mode EPS (direction assistée)		Le mode EPS est défini dans l'application et le mode choisi par défaut par l'utilisateur est : M -Mode Normal , puissance normale H -Mode Confort , power light L -Mode Motion , booster weight
Température liquide de refroidissement		Le témoin qui clignote indique une température du liquide excessive. Quand l'alarme apparaît, le moteur doit être immédiatement stoppé et le contact coupé. Une fois le liquide redescendu en température, le moteur peut être redémarré.

GUIDE D'UTILISATION

Cette section vous fournit des instructions d'utilisation de base, incluant les modes opératoires pour démarrer, arrêter le véhicule, appliquer les précautions de base lors de l'utilisation du véhicule dans différentes situations.

Même si avez déjà piloté des véhicules tout-terrain, prenez malgré tout le temps de vous familiariser avec ce modèle. Dans un premier temps, entraînez-vous dans des endroits plats et bien dégagés.

AVERTISSEMENT

Ne pas contrôler et vérifier que le véhicule est en parfait état avant de l'utiliser peut augmenter les risques d'accident. Suivez les instructions de contrôle avant utilisation précisées dans ce manuel et assurez-vous que le véhicule est en parfait état. Suivez toujours les procédures de contrôle et de maintenance décrites dans le manuel d'utilisateur. Voir le paragraphe concernant l'entretien.

• RÈGLES DE BONNE CONDUITE

Adoptez toujours un comportement correct lorsque vous conduisez. Conservez une distance de sécurité entre votre véhicule et ceux qui vous précèdent. Manifestez vous auprès des véhicules venant en sens inverse. Quand vous devez vous arrêter, garez vous bien sur le bas-côté de la voie et laissez le passage aux autres.

• APPRÉHENDEZ VOTRE ENVIRONNEMENT

Familiarisez-vous à votre environnement et à toutes les normes et lois en application dans votre zone de circulation. Respectez votre environnement.

Repérez les endroits autorisés en contactant les associations ou autorités locales. Respectez les chemins et sentiers

• PÉRIODE DE RODAGE DU VÉHICULE

La période de rodage de votre véhicule se situe durant les 25 premières heures d'utilisation ou durant une période qui couvre l'équivalent de deux pleins de carburant. L'entretien scrupuleux du moteur et des composants augmentera leur durée de vie et améliorera leur performance. Suivez attentivement ces étapes.

• PÉRIODE DE RODAGE DU SYSTÈME DE FREINAGE

Afin d'obtenir une performance de freinage optimale, vous devez respecter une durée de rodage d'environ 200Km. Un freinage excessif et brutal sur un système de frein neuf peut endommager le disque et la garniture.

• PÉRIODE DE RODAGE DE LA COURROIE

Une période de rodage de l'embrayage et de la courroie assurera une meilleure performance et prolongera sa durée de vie. Procédez au rodage de la courroie à faible vitesse durant la période de rodage recommandé en tractant des charges légères. Evitez les violentes accélérations et les vitesses excessives durant le rodage. Si la courroie venait à se casser, veillez à nettoyer les prises d'air d'entrée et de sortie et d'enlever tous les débris du carter d'embrayage avant remplacement.

• PROCÉDURES POUR UN NOUVEL UTILISATEUR


- Avant d'utiliser le véhicule, veillez à bien lire et comprendre le manuel ainsi que toutes les étiquettes d'avertissement.
- Effectuez une vérification avant chaque départ.
- Durant cette période d'entraînement, ne transportez aucune charge.
- Evitez de transporter un passager avant d'avoir bien maîtrisé le maniement du véhicule.
- Choisissez un espace ouvert et adapté afin de vous familiariser avec le maniement du véhicule.
- Un casque, des lunettes de protection, des gants, des vêtements couvrant, des bottes et les ceintures de sécurité doivent être portées à tout moment.

- Quand vous conduisez un véhicule, assurez-vous que les portes soient bien fermées et verrouillées.
- Asseyez-vous dans le siège conducteur, attachez votre ceinture et placez le levier de vitesse sur «P».
- Appuyez sur la pédale de frein et relâchez le frein de parking.
- Positionnez le levier sur low
- Vérifiez votre environnement et déterminez votre trajet.
- Maintenez le volant à deux mains, relâchez le frein, appuyez l'accélérateur et démarrez.
- Roulez d'abord doucement, et procédez à des manœuvres comme des démarrages, des virages, des arrêts en utilisant l'accélérateur, le frein en marche avant, en marche arrière sur terrain plat. Entraînez-vous aux virages à faible vitesse.
- Quand vous tournez à pleine vitesse, suivez les précautions suivantes :
 - Éviter les virages abruptes
 - Ne tournez pas tout en accélérant.
 - Ne faites pas d'embarquée en conduisant le véhicule.
 - Utilisez le véhicule selon vos capacités et condition du terrain.
 - Ne faites pas de saut ou d'acrobatie avec votre véhicule.

• TRANSPORTER DES PASSAGERS

1. Respectez les instructions de la page 30 à 34.
2. Vérification avant utilisation. Voir page 35.
3. Ne transportez pas plus d'un passager dans le véhicule.
Tout passager supplémentaire peut affecter le maniement et le contrôle du véhicule.
4. Tous les passagers doivent s'asseoir dos au siège, pieds sur le sol, et les mains sur le volant (pour le conducteur) et sur l'accoudoir pour le passager.
5. Le conducteur et les passagers doivent porter des éléments de sécurité (casques, lunettes, gants, vêtements couvrant, ceintures de sécurité).
6. Assurez-vous que toutes les portes sont fermées et verrouillées quand vous roulez.
7. Les passagers doivent uniquement être assis sur les sièges quand vous roulez.
8. Ralentissez. Roulez à l'allure qui convient à la configuration du véhicule et à vos aptitudes. Évitez de procéder à des manœuvres inattendues et brutales qui pourraient blesser votre passager.
9. Le comportement du véhicule peut être modifié selon son poids (avec ou sans passager, avec ou sans chargement) Laissez plus de distance au freinage si besoin.

• DÉMARRER LE VÉHICULE

1. Appuyez sur la pédale de frein quand la vitesse est sur «P» ou «N»;
2. Tournez la clé de contact sur «ON».
3. Appuyez sur la commande du coupe circuit 
4. Appuyez sur le bouton de démarrage «start» pendant 1 à 2 seconde.

Avant de démarrer le véhicule, endossez votre équipement, assurez-vous que les portes soient fermées et que vous et votre passager soyez attachés.

• FREIN À MAIN

1. Appuyez sur la pédale de frein et actionnez le levier de vitesse sur «P».
2. Tournez la clé sur « OFF » (P. 15) et la clé peut être retirée.
3. Actionnez le frein de parking (P. 34)

• FREINAGE

1. Relâchez la pédale de frein complètement.
2. Appuyez fermement et de façon continue sur la pédale de frein.
3. Entraînez-vous à vous arrêter et à redémarrer jusqu'à être familier avec les commandes.

NOTE

Quand la pédale d'accélérateur est relâchée complètement et que le moteur roule au ralenti, le véhicule n'a pas de frein moteur.

• **GARER LE VÉHICULE**

1. Arrêtez le véhicule sur une surface plane. Quand vous vous gardez dans un garage fermé, assurez-vous que l'endroit soit bien ventilé et qu'il n'y ait aucune source d'étincelles ou de flammes à proximité.
2. Placez la transmission sur PARK.
3. Coupez le moteur.
4. Relâchez doucement la pédale de frein et assurez-vous que la transmission est sur PARK avant de sortir du véhicule.
5. Retirez la clé de contact.

• **ROULER SUR DES SURFACES GLISSANTES**

Quand vous devez rouler sur une surface glissante, humide, sur du gravier, prenez les précautions suivantes :

1. Évitez si possible ces surfaces glissantes, les terrains meubles et mal stabilisés.
2. Ralentissez quand vous roulez sur une surface glissante.
3. Engagez la transmission sur 4X4 pour éviter de perdre de la traction.

NOTE

De sévères dommages à la transmission pourraient survenir si le mode 4X4 est engagé avec les roues en mouvement. Les roues arrières doivent s'arrêter de tourner avant d'engager le mode 4X4, puis engagez le mode 4X4 avant que les roues ne perdent de la traction.

4. Maintenez toujours un haut niveau d'alerte, surveillez le terrain, évitez les virages abruptes qui pourraient provoquer des accidents.
5. Corrigez le dérapage en tournant le volant dans la direction du dérapage. Ne jamais actionner les freins lors d'un dérapage.

• **ROULER DANS UN COURS D'EAU**

Votre véhicule ne doit pas rouler dans une eau qui dépasserait le niveau du plancher de votre véhicule.

Suivez les précautions suivantes quand vous devez rouler dans un cours d'eau :

NOTE

Des dommages majeurs pourraient survenir à votre véhicule si vous ne l'inspectez pas correctement après l'avoir utilisé dans un cours d'eau. Assurez l'entretien comme précisé dans le tableau d'entretien périodique. Les zones suivantes doivent être particulièrement surveillées :
huile moteur, huile de transmission, tous les points mécaniques contenant fluides et graisses. Si le véhicule bascule ou se retourne dans l'eau, si le moteur cale pendant ou après avoir roulé dans l'eau, vous devez vérifier le moteur avant de le redémarrer. Votre revendeur est en mesure d'assurer ce service. Si vous ne pouvez pas emmener le véhicule chez un revendeur avant de le remettre en marche, procédez aux vérifications comme stipulé dans le paragraphe d'entretien et emmenez votre véhicule dès que possible pour une vérification plus approfondie.

1. Déterminez la profondeur du cours d'eau et la force du courant avant d'y entrer.
2. Choisissez un endroit où les rives descendent progressivement dans l'eau.
3. Évitez d'utiliser le véhicule dans un torrent ou dans un cours d'eau profond.
4. Après avoir quitté le cours d'eau, testez vos freins. Actionnez les doucement plusieurs fois tout en roulant doucement. La friction permettra de sécher les garnitures. Évitez d'entrer dans de l'eau plus profonde que la hauteur du plancher.
5. Roulez doucement. Évitez les rochers et les obstacles.
6. Équilibrez le poids de votre corps, doucement. Évitez les mouvements brusques.
7. Maintenez une allure continue. Ne faites pas de virages ou d'arrêts brusques. Ne procédez pas à des accélérations brutales.

• ROULER EN MARCHÉ ARRIÈRE

Suivez toujours les précautions suivantes lorsque vous roulez en marche arrière:

1. Vérifiez toujours qu'il n'y ait pas d'obstacle ou de personne derrière le véhicule.
2. Actionnez l'accélérateur doucement. N'accélérez pas brutalement.
3. Roulez doucement.
4. Actionnez le freins doucement pour stopper.
5. Evitez de faire des virages en épingle à cheveux.

• FRANCHIR DES OBSTACLES

Suivez les précautions suivantes quand vous franchissez des obstacles:

1. Avant de vous engager dans une zone inconnue, vérifiez qu'il n'y ait pas d'obstacles.
2. Faites attention aux bosses, aux nids de poule et autres obstacles sur le terrain.
3. Quand vous approchez un obstacle, réduisez votre vitesse et apprêtez-vous à vous arrêter.
4. Ne tentez pas de passer au dessus de gros obstacles comme des rochers ou de gros troncs d'arbres.
5. Demandez à votre passager de descendre avant de franchir un obstacle, vous pourriez vous retourner.

• GRIMPER UNE PENTE

Freiner et manœuvrer sur terrains vallonnés peut s'avérer hasardeux.

Une mauvaise manœuvre peut provoquer une perte de contrôle ou un retournement.

Quand vous traversez à flanc de colline, suivez les précautions suivantes :

1. Placez la transmission sur le mode 4X4 (si équipé) avant de descendre ou monter une pente.
2. Roulez toujours dans le sens de la pente.
3. Gardez les deux pieds sur le plancher.
4. Vérifiez attentivement le terrain avant de grimper une pente.
5. Evitez les pentes excessivement glissantes ou avec un terrain meuble.
5. Roulez toujours à une allure stable et continue. N'accélérez pas brutalement.
6. Ne franchissez jamais la crête d'une colline à pleine vitesse.

Un obstacle, une personne ou un autre véhicule pourraient se trouver de l'autre côté de la pente.

• DESCENDRE UNE PENTE

Suivez toujours les précautions suivantes :

1. Evitez les pentes trop raides.
2. Mettez vous en mode 4X4 avant de descendre ou de monter une pente.
3. Roulez le plus droit possible dans le sens de la pente.
Evitez les descentes en biais ce qui pourrait incliner le véhicule sur un des côtés.
4. Ralentissez.
5. Actionnez doucement les freins pour vous permettre de ralentir.

• ROULER À FLANC DE COLLINE

Rouler à flanc de colline est peu recommandé.

Une mauvaise manœuvre peut provoquer une perte de contrôle et un retournement.

Evitez cette pratique autant que possible à moins que vous ne puissiez faire autrement.

Si vous devez rouler à flanc de colline, prenez les précautions suivantes :

1. Ralentissez.
2. Manœuvrez le plus prudemment possible.
3. Évitez les collines trop raides.

• SE GARER EN PENTE

Evitez de vous garer dans une pente. Si vous ne pouvez l'éviter, prenez les précautions suivantes :

1. Arrêtez le moteur.
2. Placez le levier de vitesse sur PARK.
3. Verrouillez le frein de parking.
4. Bloquez les roues arrière dans le sens de la descente.

• **RODAGE MOTEUR**

La période de rodage moteur est d'environ 10 heures d'utilisation pleine ou 300km.
Durant cette période :

- Evitez les accélérations brusques.
- Evitez d'enfoncer à plus des $\frac{3}{4}$ la pédale d'accélérateur.
- Evitez d'accélérer en continu.

Le système de freinage nécessite une période de rodage d'environ 200km.
Les freins neufs ne donneront leur plein efficacité qu'après la fin de la période de rodage.
La performance du freinage peut être comprise si vous ne respectez pas cette période de rodage.

NOTE

**Durant cette période, évitez d'accélérer à fond,
d'accélérer brusquement ou de rouler toujours à la même allure.**

CONTROLE AVANT UTILISATION

Effectuez un contrôle avant chaque utilisation pour anticiper un éventuel problème qui pourrait survenir avant l'utilisation. Cela permet de détecter un problème d'usure ou de détérioration. Il convient de résoudre tout problème afin de réduire un risque d'accident.

• CONTRÔLE

PARTIES À CONTRÔLER	A FAIRE	PAGE
Système de freinage / course du levier	S'assurer du bon fonctionnement	59
Liquide de frein	Vérifier le niveau	60
Frein auxiliaire	S'assurer du bon fonctionnement	31
Suspension avant	Vérifier, lubrifier si nécessaire	64
Suspension arrière	Vérifier, lubrifier si nécessaire	64
Pneumatiques	Vérifier pression et gonflez si nécessaire	61
Roues/écrous d'attache	Vérifier la bonne tenue et le serrage des écrous de fixation et ériger le serrage	60
Carburant	Vérifier le niveau	
Huile moteur	Vérifier le niveau	48
Liquide de refroidissement	Vérifier le niveau	57
Durite de refroidissement	Traquer toute fuite éventuelle	
Filtre à air	Vérifier l'état, nettoyer	65
Témoin clignotants	S'assurer que le témoin clignote	17
Commodo	S'assurer du bon fonctionnement	17
Coupe-circuit	S'assurer du bon fonctionnement	17-6
Phare avant	S'assurer du bon fonctionnement	66 à 69
Feu stop/feux arrière	S'assurer du bon fonctionnement	66 à 69
Tenue vestimentaire	Casque homologué et tenue vestimentaire adaptée	9
Ceintures de sécurité	Vérifier leur état sur toute leur longueur et vérifier le fonctionnement de l'attache	22
Filet de portes et portes	Vérifier leur état sur toute leur longueur et vérifier le fonctionnement de l'attache	22
Remorque	S'assurer que le câblage est correct	36 à 38

LIMITES DE CHARGEMENT

AVERTISSEMENT

Surcharger le véhicule ou mal transporter un chargement peut affecter le maniement du véhicule et et ainsi provoquer une perte de contrôle ou un dysfonctionnement du freinage.

Suivez toujours les précautions suivantes quand vous transportez un chargement :

- Ne jamais excéder la capacité légale du véhicule.
- Réduire la vitesse et accorder plus de distance de sécurité pour le freinage en cas de transport de charge.
- Ne jamais excéder la capacité de poids maximum du véhicule. Pour déterminer cette capacité, rajouter le poids du conducteur, du passager, des accessoires et des charges dans la benne. Le poids combiné de ces éléments ne doit pas excéder la capacité maximum.
- Charger la benne en plaçant la charge le plus loin du bord et la plus abaissée possible.
- Lors de passage dans des terrains difficiles et pentus, ralentir pour maintenir la charge la plus stable possible.
- En transportant des charges, éviter les manœuvres brutales.
- Ralentir et rouler avec la vitesse la plus basse possible.

AVERTISSEMENT

SECURISER TOUTES LES CHARGES AVANT LE DEPART

Un chargement mal arrimé peut créer des conditions d'utilisation instables et provoquer la perte de contrôle du véhicule.

UTILISER SEULEMENT AVEC DES CHARGES BIEN STABLES

ET ARRIMÉS. Quand des charges ne peuvent pas être correctement centrées, il convient de bien les attacher et de rouler avec beaucoup de précautions.

DES CHARGEMENTS LOURDS PEUVENT PROVOQUER DES PROBLEMES DE FREINAGE ET DE PERTES DE CONTROLES.

Soyez extrêmement prudent lorsque vous freinez tout en transportant un chargement. Évitez les terrains difficiles et évitez de rouler en marche arrière.

SOYEZ EXTREMEMENT PRUDENT

quand vous roulez avec des charges. La stabilité et le maniement du véhicule peuvent en être affectés et provoquer un retournement.

N'EXCEDEZ PAS LES VITESSES RECOMMANDEES.

Le véhicule ne devrait pas excéder 16 km/h quand vous tractez une charge sur une surface herbeuse.

Le véhicule ne devrait pas excéder 8 km/h quand vous tractez une charge sur un terrain difficile ou en tournant, en montant ou descendant une pente.

N'excédez jamais les 70km/h si la charge totale excède 227 kg.

Transporter un passager dans la benne arrière peut provoquer sa chute.

Ne jamais transporter de passager dans la benne.

Votre véhicule a été conçu pour charger et tirer des charges.

Réduisez la vitesse et accordez plus de distance de freinage quand vous transportez des charges.

Les chargements doivent être centrés et abaissés autant que possible.

Pour une stabilité maximale en pente, réduisez votre vitesse et allégez les charges.

Soyez particulièrement attentifs si le chargement déborde de la benne.

Prenez connaissance des indications de chargements listés sur les étiquettes

d'avertissement imprimés dans le manuel.

Ne jamais excéder les capacités maximales spécifiés dans le véhicule.

• DURÉE DE VIE DE LA COURROIE

Afin de prolonger la durée de vie de la courroie, utilisez la vitesse courte quand vous tractez ou tirez une charge.

• CHARGES TRACTÉES

AVERTISSEMENT

Un mauvais remorquage peut altérer le maniement du véhicule et créer une perte de stabilité et un freinage défaillance.

Suivez toujours les mêmes précautions :

1. Ne jamais charger plus de **100 kg** sur le timon.
2. Quand vous tractez un véhicule en panne, placez son levier de vitesse sur point mort. En tractant, ne roulez pas à plus de **16 km/h**.
3. Tractez une remorque augmente la distance de freinage. Respectez la limitation de vitesse à **16 km/h**.
4. Ne tractez pas une charge plus lourde que celle recommandée.
5. Attachez la remorque au support d'attelage seulement. Ne l'arrimez pas à une autre partie du véhicule. Cela pourrait provoquer une perte de contrôle du véhicule.
6. Le poids total en charge (utilisateur, accessoires, chargement et le poids sur l'attelage) ne doit pas excéder la capacité maximale du véhicule.

• CAPACITÉ DE CHARGE MAXIMUM

Ne dépassez pas ces valeurs maximum :

Modèle de véhicule	SGW1000F / UT10
Poids maximum	680 KG
Poids de charge max	350 KG
Masse remorquable max non freinée	350KG
Masse remorquable max non freinée	110 KG
Masse de remorquage maximale freinée à inertie	700 KG
Masse maximale freinée à inertie de la flèche	110 KG

• VIDER LA BENNE ARRIÈRE

Pour vider la benne arrière, suivez la procédure suivante :

1. Choisissez une zone plate pour vider votre chargement. Évitez de charger et décharger une benne en garant sur une pente.
2. Actionnez les freins.
3. Placez le frein de parking.
4. Tournez la clé sur off.
5. Descendez du véhicule.
6. Assurez-vous que le chargement est bien réparti, le plus près de l'avant de la benne.

AVERTISSEMENT

**Si le poids dans la benne est distribué trop à l'arrière de la benne, elle peut se vider de façon inattendue si le levier de verrouillage est tiré vers l'avant et ainsi blesser ceux qui se trouvent à proximité.
Ne jamais utiliser le levier sans s'assurer que le chargement est bien positionné dans la benne.**

7. Relâchez les loquets du hayon.
8. Tenez vous à l'écart et tirez sur le levier de verrouillage de la benne.
9. Soulevez l'avant de la benne pour vider la cargaison.
10. Abaissez la benne et appuyez fermement pour la verrouiller.
11. Fermez le hayon.

AVERTISSEMENT

Utiliser le véhicule avec la benne levée peut provoquer de graves blessures. La benne pourrait se fermer de façon inattendue et provoquer des blessures au passager et au pilote. Les pneumatiques arrière peuvent également accrocher l'arrière de la benne et provoquer des dommages au véhicule et modifier la maniabilité. Ne jamais utiliser le véhicule avec la benne ouverte.

• GUIDES DE CHARGEMENT

Quand vous transportez un chargement, suivez les instructions suivantes :

1. Ne jamais excéder le poids spécifié sur les étiquettes d'avertissement et dans le manuel.
2. Ne laissez aucun passager prendre place, dans la benne.
3. Assurez-vous que le chargement est bien arrimé lorsque vous roulez.
4. Évitez de rouler sur des pentes raides quand vous tractez une remorque ou vous transportez un chargement.
5. Utilisez la vitesse courte lorsque vous transportez une charge lourde.
6. Roulez en faisant particulièrement attention.

• REMORQUE

Le dispositif d'attelage est démontable.

Vous pouvez éventuellement le démonter si vous n'en n'avez pas l'utilité.

Lors du remorquage d'une charge, le poids de l'attelage n'est pas inclus dans le poids remorqué.

- Le poids total en charge (poids du conducteur, des accessoires, du chargement et de la remorque) ne doit pas dépasser la capacité de charge maximale du véhicule.

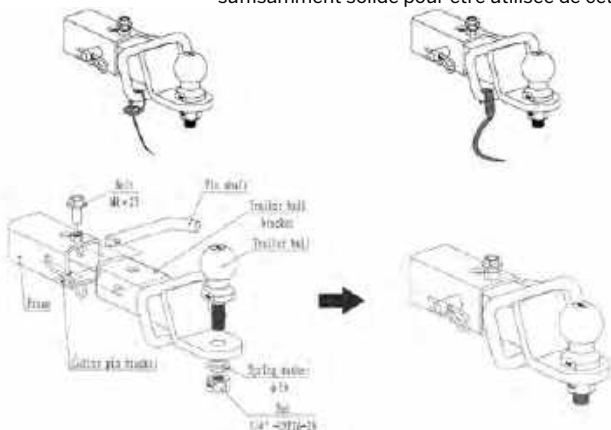
Pour l'installation d'une boule d'attelage :

SOIT:

Passez le câble à travers le point d'attache et clipsez-le sur lui-même.

SOIT:

Fixez le clip directement au point désigné. Cette alternative doit être autorisée par le fabricant de la remorque car l'attache peut ne pas être suffisamment solide pour être utilisée de cette manière.



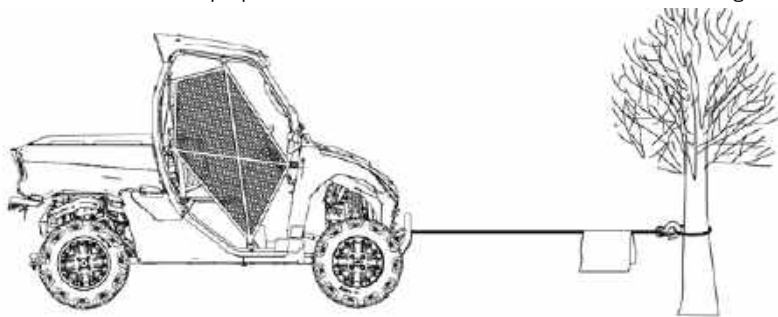
UTILISATION DU TREUIL

Si votre véhicule est équipé d'un treuil, lisez ce manuel avant installation et assurez-vous de bien comprendre les notes de sécurité.

AVERTISSEMENT

L'utilisateur doit lire et comprendre toutes les instructions et avertissements compris dans ce manuel. Si ces instructions ne sont pas suivies sérieusement, de sérieux dommages pourraient survenir ainsi que de graves blessures.

- Il est strictement **interdit** aux personnes de **moins de 16 ans** de manipuler cet équipement.
- Avant utilisation, veillez à respecter l'environnement.
- Ne dépassez pas les capacités du treuil. Assurez-vous que l'équipement et le câble soient adaptés. Dans certaines conditions, un bloc poulie et une double corde (voir croquis ci-dessous) peuvent s'avérer utile pour réduire la charge sur le treuil, le câble et la batterie. En cas de double câble, la valeur nominale du bloc poulie doit être égale à deux fois la traction du câble.
- Dans le cas de lourdes charges, n'actionnez pas le treuil durant un long moment. Les treuils électriques sont conçus pour fonctionner de façon intermittente et ne doivent pas être utilisés de façon continue.
Si le moteur du treuil chauffe, arrêtez le treuil et laissez refroidir pendant quelques minutes.
- L'extrémité de la sangle n'est pas en mesure de supporter une pleine charge. Ne dévidez pas tout le tambour. La sangle doit faire au moins 5 tours autour du tambour.
- Évitez d'utiliser le treuil en biais, cela pourrait entraîner un enroulement de la sangle sur un des côtés de l'enrouleur et endommager la sangle.
- Notez que la capacité de tirage du treuil correspond à la capacité maximale du tirage de câble de la première couche. Ne pas utiliser le treuil en surcharge.
- Ne crochetez jamais la sangle sur elle-même, cela pourrait l'endommager.
- Avant l'utilisation, assurez-vous que le treuil est fermement installé sur le véhicule ou sur son support.
- Avant de déplacer des objets lourds, vérifiez l'état de la sangle.
- Lorsque vous tirez une charge, veillez à mettre une couverture ou une couche de protection sur le câble métallique près de l'extrémité du crochet afin d'éviter tout dommage.



- N'utilisez pas le treuil pour aider à transporter des objets lourds. Il est malheureusement possible de surcharger et endommager le câble métallique.
- Veillez à rester éloigné des parties dangereuses comme le tambour, le câble métallique, la poulie, le crochet et le moteur.
- Quand le treuil est en tension, ne passez pas sur la corde et tenez-vous éloigné.
- Lorsque vous utilisez un treuil pour déplacer une charge, placez la transmission du véhicule au point mort, actionnez le frein de parking et si possible calez les roues.

Quand le treuil fonctionne, le moteur doit être en route pour maintenir en charge la batterie. N'utilisez jamais un treuil avec une tension insuffisante.

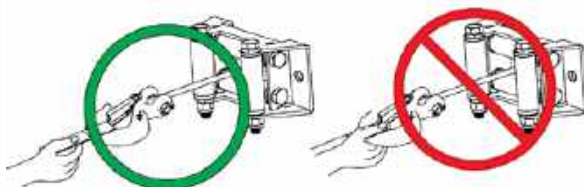
- Ne jamais débrancher l'alimentation électrique lorsqu'il y a une charge sur le treuil.
- Après utilisation, libérez immédiatement la charge et ne serrez pas le câble.
- Éloignez-vous du câble, du crochet et du treuil lors de l'utilisation.
- Vérifiez que le treuil, le câble, le crochet ne soient ni cassés, ni usagés.
- Quand vous tirez le câble, veillez à porter des gants. Ne laissez pas le câble glisser dans vos mains. Vérifiez le câble avant utilisation.
- Les zones pincées, écrasées, usées ou pilées réduisent la capacité de traction. Un câble endommagé doit être remplacé. Le câble doit être tendu lorsque vous le rembobinez.
- L'embrayage doit être déconnecté en premier, et ensuite le câble doit être tiré par le crochet du levier de protection. Ne tirez pas le câble directement à travers le crochet avec vos doigts.
- Maintenez la tension indiquée afin que le câble puisse être enroulé sur le tambour.
- N'utilisez pas le treuil après avoir absorbé de l'alcool ou de la drogue. Soyez prudent pendant l'utilisation. En cas de problème, coupez la batterie immédiatement.
- Portez des lunettes de protection, des gants en cuir, des vêtements de protection couvrant. Retirez tout bijou ou vêtements lâches.
- Quand le treuil est en fonctionnement, assurez-vous de bien démarrer le moteur et de positionner la transmission sur point mort «N.»
- Quand le treuil fonctionne, il sollicitera la tension du véhicule, donc vous devez démarrer le véhicule et appuyer légèrement sur l'accélérateur pour éviter les dommages à la batterie.
- Si des bruits ou vibrations apparaissent lors de l'utilisation du treuil, vous devez le stopper immédiatement.
- Quand le treuil ne fonctionne pas, retirez le contrôleur.

AVERTISSEMENT

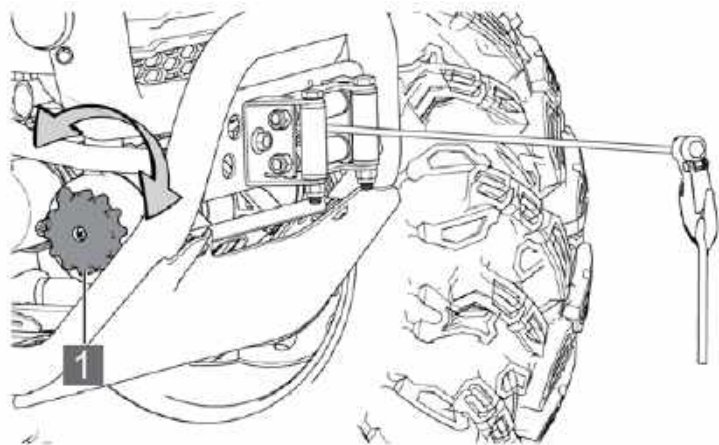
Quand vous relâchez ou enroulez le câble du treuil, laissez suffisamment de longueur afin d'éviter que le câble s'enroule vers l'intérieur du tambour.
Quand vous enroulez le câble, maintenez une certaine tension pour que le câble soit bien serré.

AVERTISSEMENT

Utilisez toujours le câble de remorquage pour tirer le crochet, ne tenez pas le crochet avec les mains.
C'est important uniquement lors de l'enroulement du câble métallique mais également lors du déroulement du câble du treuil sous tension.



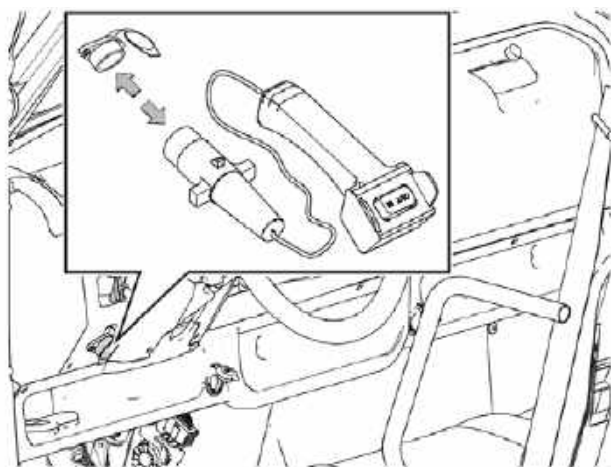
• DÉBRAYAGE MANUEL DU TREUIL



1 -Débrayage manuel du treuil

- Quand la manette de débrayage manuel du treuil est tournée dans le sens des aiguilles d'une montre, le câble peut être tiré manuellement.
- Quand la manette de débrayage manuel du treuil est tournée dans le sens contraire des aiguilles d'une montre, le treuil peut être contrôlé par la commande électrique.

• UTILISATION DE LA COMMANDE ÉLECTRIQUE

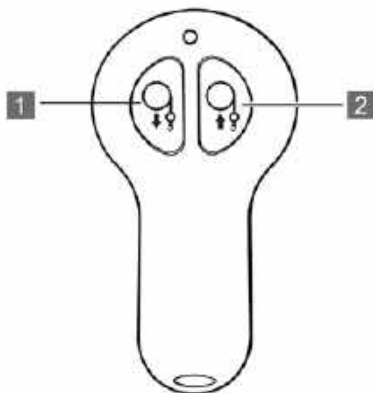


OUT: Relâche le câble
IN: Rembobine le câble

Retirez la commande de la boîte à gants situé dans l'accoudoir passager et connectez l'interrupteur à l'interface du treuil situé à l'avant du véhicule.

1. Ouvrez le couvercle étanche de l'interface d'alimentation du treuil.
2. Insérez le fil de l'interrupteur de commande dans l'interface d'alimentation.

Utilisation de la télécommande



- 1- Relâche le câble du treuil
- 2- Enroule le câble du treuil

AVERTISSEMENT

Lorsque la télécommande ne marche pas, il se peut que la pile de la télécommande ne fonctionne plus . Remplacez la.

Quand le treuil doit fonctionner, le câble doit être aligné avec le véhicule, si possible le plus droit possible. Un angle trop large changera le sens de tension et endommagera le câble. En cas de gros bruit et de vibration durant l'utilisation du treuil, vous devez stopper immédiatement le treuillage.

ENTRETIEN, STOCKAGE ET TRANSPORT

• ENTRETIEN RÉGULIER

Un entretien régulier vous permettra de conserver votre véhicule en bon état et en toute fiabilité. Le contrôle, le réglage et la lubrification des composants les plus importants sont expliqués dans le tableau d'entretien régulier.


Contrôlez, nettoyez, lubrifiez, réglez et remplacez si nécessaire.

En cas de remplacement de pièces, veuillez contacter votre revendeur agréé afin d'obtenir les pièces Segway d'origine. La main d'œuvre et le réglage sont importants pour une utilisation optimale de votre véhicule. Si vous n'êtes pas familier avec ces procédures de réglage, contactez votre revendeur pour procéder à ces opérations.

Les intervalles d'entretien décrits dans le tableau suivant sont basés sur des conditions d'utilisation moyennes. Les véhicules soumis à des conditions sévères doivent être inspectés et entretenus plus fréquemment.

Les conditions sévères sont :

- **Immersion fréquente dans de la boue, de l'eau ou du sable.**
- **Utilisation fréquente ou prolongée dans des environnements poussiéreux.**
- **Utilisation par temps très froid**
- **Utilisation à haut régime.**
- **Utilisation prolongée à basse vitesse ou en tractant une lourde charge.**
- **Ralenti prolongé.**

Symbole	Description
	Suivez ces procédures plus souvent pour des véhicules soumis à un usage sévère.
D	Faites contrôler ou réparer par un revendeur agréé Segway Powersports dealer ou toute personne qualifiée pour assurer ces services.

AVERTISSEMENT

Une mauvaise exécution des procédures marquée par un D peut entraîner une défaillance des composants et entraîner des blessures graves, voire le décès.

Effectuez tous les services quelque soit l'intervalle de maintenance atteint en premier. Enregistrez l'entretien et les services dans le journal de maintenance.

• TABLEAU PÉRIODIQUE D'ENTRETIEN

Composants		INTERVALE DE MAINTENANCE				
		Heures	Calendrier	Km	REMARQUES	
	Direction		Avant utilisation		Inspection visuelle, test, ou vérification des composants. Réglage et planification des réparation quand demandé.	
	Amortisseur Avant					
	Amortisseur Arrière					
	Pneus/ Roues/ Attaches					
	Niveau liquide de frein					
	Accélérateur					
	Niveau huile moteur					
▶	Filtre à air, pré-filtre		Inspection quotidienne		Inspection, contrôle régulier et remplacement dès que demandé.	
	Liquide de refroidissement				Vérification du niveau.	
	Direction assistée				Inspection, nettoyage fréquent.	
	Feux avant et arrière Feux de plaque				Vérification du fonctionnement, application de graisse diélectrique en cas de remplacement d'ampoule.	
▶	Filtre à air, élément principal		Inspection hebdomadaire		Inspection, remplacement si nécessaire	
D	Usure de garniture de frein	10 h	Mensuel	100 km	Inspection périodique	
	Batterie	20 h		200 km	Vérification des connexions, nettoyage, test.	
	Système de carburation	20 h		200 km	Inspection, vérification des lignes et raccords pour traçage de fuites et abrasion.	
▶	Changement huile moteur	25 h		200 km	Changement d'huile et de filtre.	
▶	Huile de pont Avant	25 h		200 km	Vérification du niveau d'huile.	
▶	Huile de pont Arrière	25 h		200 km	Vérification du niveau d'huile.	
▶	Lubrification générale	50 h		Tous les 3 mois	500 km	Lubrification de tous les points de fixation, les pivots, les câbles, etc...
▶	Conduits d'admission, corps de papillon	50 h	Tous les 6 mois	500 km	Inspection de l'étanchéité/ fuites d'air.	
	Courroie d'entraînement	50 h		500 km	Inspection, réglage, remplacement si nécessaire.	
	Système de refroidissement	50 h		1000 km	Inspection du niveau de liquide, test de la pression annuellement.	
▶	Changement de l'huile moteur	100 h		1000 km	Changement de l'huile et du filtre	
▶	Système d'huile et attaches	100 h		1000 km	Inspection pour traçage de fuite et de fixations desserrées	
▶	Huile de pont Avant	100 h		Annuel	1000 km	Changement d'huile
▶	Huile de pont Avant	100 h			1000 km	Changement d'huile
D	Système de carburant/Filtre	100 h	1000 km		Vérification des fuites sur la ligne de carburant / pompe à carburant / remplacement des lignes tous les 2 ans.	

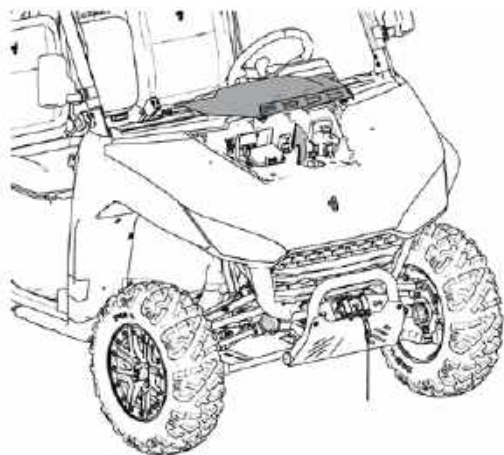
INTERVALE DE MAINTENANCE					
Composants		Heures	Calendrier	Km	REMARQUES
▶	Radiateur	100 h	Annuel	1 000 km	Inspections, nettoyage des surfaces extérieures.
▶	Durites de liquide de refroidissement	100 h		1 000 km	Vérification des fuites.
▶	Fixation moteur	100 h		1 000 km	Contrôle.
	Echappement/tube / Joints	100 h		1 000 km	Contrôle, nettoyage; remplacement des pièces usées.
D	Bougies	100 h		1 000 km	Inspection, remplacement dès que nécessaire.
D	Embrayage	100 h		1 000 km	Inspection, nettoyage; remplacement des pièces usées.
D	Roulements de roue avant	100 h		1 000 km	Inspection; remplacement dès que nécessaire.
D	Liquide de frein	200 h	Tous les 2 ans	2 000 km	Changement tous les deux ans.
	Pare-étincelles	300 h	Tous les 3 ans	3 000 km	Nettoyage.
▶	Liquide de refroidissement		Tous les 60 mois		Remplacement de liquide.
D	Jeu de soupape	500 h		5 000 km	Inspection. Réglage.
	Ralenti				Réglage dès que nécessaire.
D	Réglage parallélisme				Inspection régulière. Réglage après remplacement des pièces.
	Faisceau éclairage				Réglage dès que nécessaire

• LUBRIFICATION

Vérifiez et lubrifiez tous les composants aux intervalles préconisées dans le tableau périodique d'entretien. Les articles non listés dans le tableau doivent l'être selon les règles générales d'entretien. Le culbuteur est lubrifié à l'usine et ne nécessite pas de lubrification complémentaire. Cependant, si ces composants sont fortement sollicités, vous devez procéder à une lubrification supplémentaire si nécessaire.

Article	Huile recommandée	Capacité	Procédure
Huile moteur	SAE10W-40/SJ Ou grade supérieur	3800 ml	Maintenir le niveau à l'aide de la jauge
Différentiel avant	SAE 75/80W- 90 GL5	180 mL (après complet nettoyage interne) 160 mL (pour remplacement uniquement)	Tous les 2000km.
Différentiel arrière	SAE 75/80W- 90 GL5	1500 ml	
Liquide de refroidissement		7500 ml	Maintenez le niveau entre les marques.
Liquide de frein	DOT4		
Suspension Graisse triangle			Buse de graissage (2 Pompe max) par 800km.

- **CAPOT**



POUR RETIRER LA TRAPPE D'ACCÈS, PROCÉDEZ COMME SUIV :

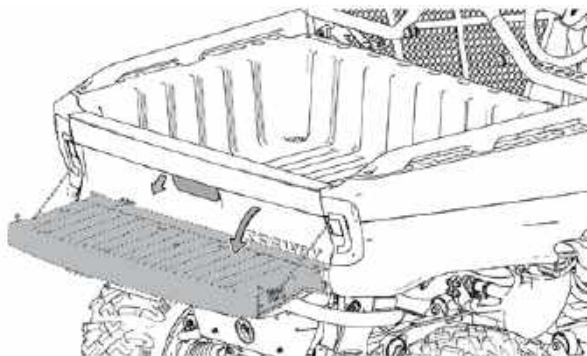
Soulevez le capot vers le haut.

La boîte à fusible et l'orifice de remplissage de liquide sont situés sous la capot.

- **HAYON ARRIÈRE**

AVERTISSEMENT

**Ne transportez pas de passager dans la benne arrière.
Quand vous transportez de la marchandise,
n'exécédez pas la charge maximum de la benne.**

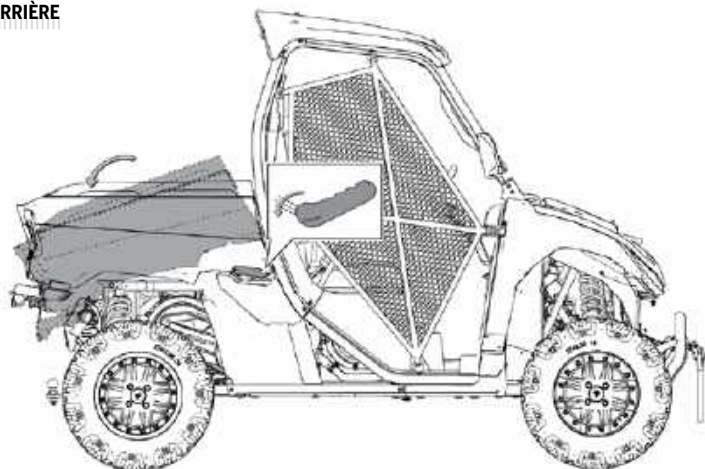


HAYON DE LA BENNE ARRIÈRE

Ouvrez le hayon en soulevant la poignée du panneau de porte arrière.

Soulevez le hayon et poussez-le fort. Quand vous entendez un «click», cela signifie que la porte est fermée. Une fois fermée, vérifiez que le hayon est bien verrouillé.

• **BENNE ARRIÈRE**



Les poignées de verrouillage de la benne sont positionnées sur le côté gauche et droite du véhicule. Soulevez la poignée pour lever la benne. Le crochet se soulèvera. La benne se lèvera doucement et s'arrêtera automatiquement quand elle aura atteint la limite. Pour rabaisser la benne, poussez la depuis l'avant et sécurisez le loquet.

AVERTISSEMENT

Avant de lever la benne pour décharger, ouvrez d'abord le hayon arrière.

• **ENTRETIEN HUILE MOTEUR**

Assurez-vous de vérifier et changer l'huile selon les préconisations requises dans le tableau d'entretien. Assurez-vous d'utiliser l'huile préconisée. Le filtre à huile doit également être changé à chaque fois que l'huile est changée. Soyez attentif au niveau d'huile. L'augmentation du niveau d'huile durant l'hiver peut indiquer la présence d'impuretés dans le carter d'huile. Si le niveau d'huile commence à monter, changez l'huile immédiatement. Surveillez le niveau d'huile, s'il continue à augmenter, contactez votre revendeur agréé pour en trouver la cause.

AVERTISSEMENT

L'utilisation du véhicule avec une huile dégradée ou insuffisante peut accélérer l'usure du moteur et provoquer une casse moteur, un accident et/ou des blessures. Suivez toujours l'entretien décrit dans le tableau d'entretien.

• **RECOMMANDATION QUALITÉ HUILE**

Le filtre à huile doit être remplacé à chaque changement d'huile. Il est recommandé d'utiliser pour ce moteur une huile 4 temps **10W/50-SL** ou identique. Suivez les recommandations du fabricant pour une utilisation à température ambiante. Reportez-vous au paragraphe pour la contenance des lubrifiants

AVERTISSEMENT

Mélanger des marques ou des huiles non recommandées peut provoquer des dommages au moteur.

• VÉRIFICATION QUOTIDIENNE DU NIVEAU D'HUILE MOTEUR

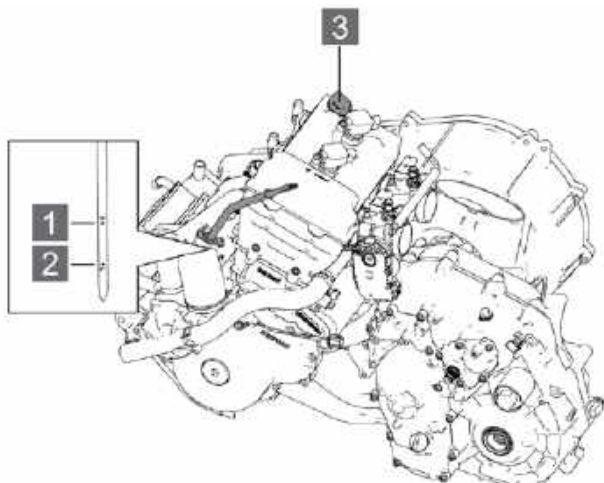
NOTE

Faire tourner le moteur avec un niveau d'huile insuffisant peut causer de sérieux dommages au moteur.

1. Garez le véhicule sur une surface plane.
2. Levez la benne arrière (voir page 47).
3. **DÉMARREZ LE VÉHICULE ET LAISSEZ LE MOTEUR TOURNER AU RALENTI PENDANT 1 MINUTE.**
4. Tirez la jauge et vérifiez le niveau d'huile **3**.
5. Essuyez et nettoyez la jauge et remettez-la en place, puis sortez-la à nouveau et vérifiez le niveau d'huile.

Vérifiez le niveau d'huile comme décrit dans l'illustration ci-dessous :

Si le niveau d'huile se situe entre la marque supérieure **1** et la marque inférieure **2** le niveau est correct. Sous la marque inférieure, le niveau est trop bas, au-dessus de la marque supérieure, le niveau est trop haut ou l'huile n'est pas celle préconisée.



1 NIVEAU MAX **2** NIVEAU MINI **3** BOUCHON DE REMPLISSAGE D'HUILE

6. Après avoir nettoyé la jauge, insérez et replacez la à nouveau.
7. Si le niveau d'huile est proche ou inférieur au repère de niveau MIN, veuillez vous reporter à la page 45 pour ajouter une quantité d'huile appropriée.

• CONTRÔLE DU NIVEAU D'HUILE APRÈS LA VIDANGE

Cette procédure s'applique uniquement au premier contrôle du niveau d'huile du véhicule neuf ou après une vidange d'huile du moteur.

1. Garez le véhicule sur une surface plane.
2. **DÉMARREZ LE VÉHICULE ET LAISSEZ LE MOTEUR TOURNER AU RALENTI PENDANT 1 MINUTE.**
3. Arrêtez le moteur et laissez-le refroidir.
4. Tirez la jauge **3**.
5. Essuyez et nettoyez la jauge et remettez-la en place, puis sortez-la à nouveau et vérifiez le niveau d'huile (Voir paragraphe précédent).
6. Après avoir vérifié et nettoyé la jauge, remettez-la en place et serrez-la.

• CHANGER LE FILTRE À HUILE MOTEUR

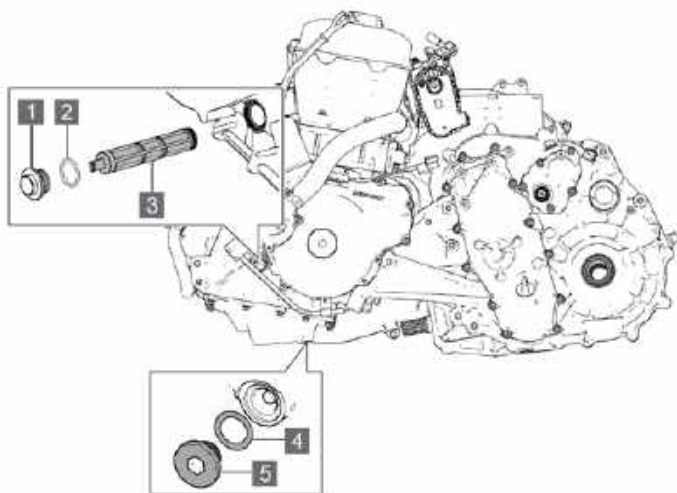
NOTE

A chaque fois que vous changez l'huile moteur, changez le filtre.

AVERTISSEMENT

- L'huile moteur usagée contient des polluants dangereux, qui peuvent à terme entraîner de graves maladies de peau donc il convient d'être très prudent et ne pas s'exposer à des contacts fréquents. Lavez-vous correctement à l'eau et au savon pour retirer l'huile usagée.
- Vous devez vous débarrasser de l'huile usagée et de son filtre en respectant scrupuleusement les normes environnementales.
En aucun cas vous ne devez vous débarrasser de l'huile dans les ordures ménagères, ou en la jetant dans la nature. Vous devez respecter les normes de recyclage.
- Ne laissez pas l'huile usagée à portée des enfants.

• VIDANGE



- 1** BOUCHON DE VIDANGE D'HUILE **2** JOINT TORIQUE **3** CRISTE FILTRE À HUILE
4 JOINT TORIQUE **5** BOUCHON DE VIDANGE D'HUILE

1. Placez le véhicule sur une surface horizontale.
2. Démarrez le moteur, laissez-le chauffer pendant 2 à 3 minutes au ralenti.
3. Stoppez le moteur.
4. Enlevez le bouchon de vidange d'huile 1 et retirez le joint torique 2.

L'huile chaude peut provoquer de sérieuses brûlures. Soyez particulièrement prudent

5. Retirez le filtre à huile 3 et attendez que l'huile usagée soit complètement vidangée.
6. Reinstallez le bouchon de vidange.

SERRAGE

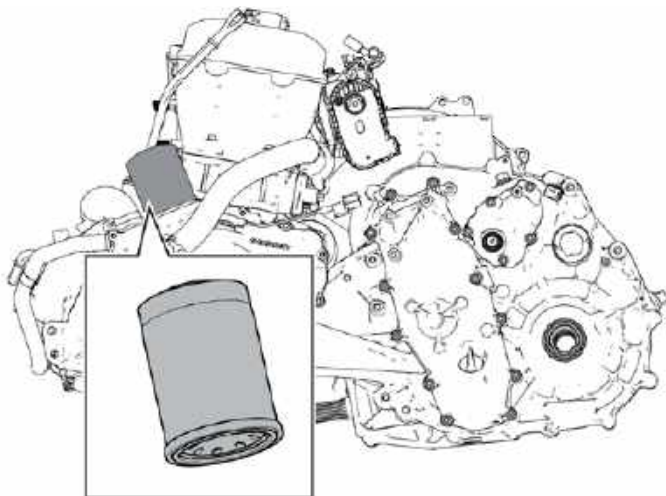
BOUCHON DE VIDANGE : 16~20 N.m

• CHANGEMENT DU FILTRE À HUILE

IMPORTANT

Changez les filtres à huile et nettoyez la crépine à chaque changement d'huile

Le filtre à huile est situé du côté de la roue arrière du véhicule.
Reportez-vous aux recommandations pour la contenance et le couple de serrage.
Changez toujours le filtre en même temps que l'huile moteur.



1. Utilisez une clé à filtre, tournez-la dans le sens contraire des aiguilles d'une montre pour retirer le filtre.
2. Utilisez un chiffon propre, essuyez la surface d'étanchéité du filtre sur le carter. Assurez-vous que le joint torique du filtre usagé est complètement ôté.
3. Lubrifiez le joint torique sur le nouveau filtre avec un film d'huile moteur. Assurez-vous que le joint torique est en bon état.
4. Installez le nouveau filtre.

SERRAGE

FILTRE À HUILE : 18 N.m

• HUILE DE PONT AVANT ET ARRIÈRE

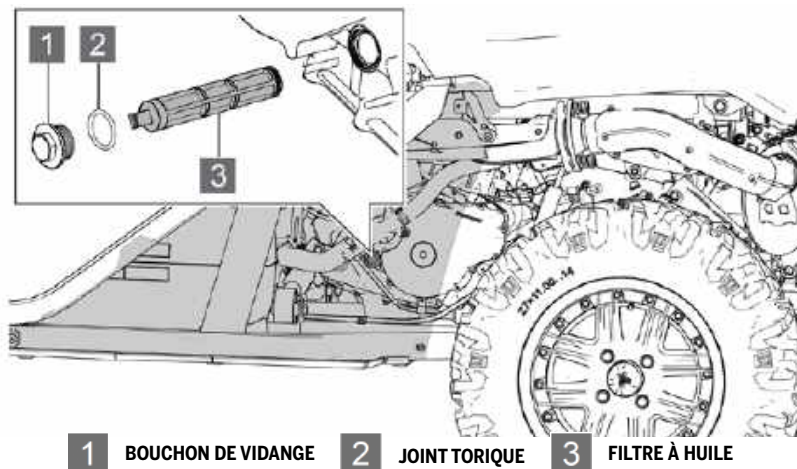
Merci de vérifier et remplacer l'huile en respectant les cadences indiquées dans le tableau d'entretien périodique.

NOTE

**Si le pont avant fait un bruit excessif durant l'utilisation, changez l'huile.
Si le bruit persiste, faites vérifier votre véhicule par votre revendeur agréé.**

Utilisez l'huile recommandée.
L'utilisation de tout autre lubrifiant peut affecter le bon fonctionnement de la pièce.

• NETTOYAGE DE LA CRÉPINE

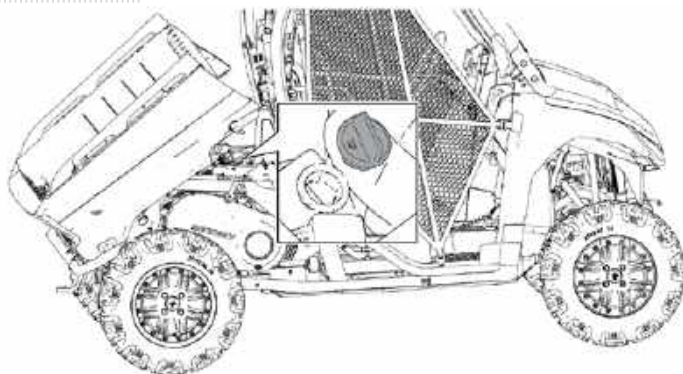


1. Retirez le bouchon de vidange, retirez le joint torique et vidangez l'huile.
2. Nettoyez la crépine et laissez sécher.
3. Installez un nouveau joint torique et réinstallez la crépine.

SERRAGE

BOUCHON DE VIDANGE : 16-20 N.m

• RAJOUT D'HUILE MOTEUR



Ouvrez la benne arrière (page 47), et ajoutez de l'huile moteur.

1. Dévissez le bouchon dans le sens contraire des aiguilles d'une montre.
2. Ajoutez la quantité d'huile adéquate en respectant la type d'huile préconisé et assurez-vous de ne pas trop remplir le réservoir. Le niveau d'huile correct doit se situer entre le niveau maxi et mini de la jauge.
3. Remplacez et resserez le bouchon.
4. Mettez le levier de vitesse sur "PARK".
5. Verrouillez le frein de parking.
6. Démarrez le moteur et laissez le tourner pendant 1 à 2 minutes.
7. Arrêtez le moteur.
8. Vérifiez qu'il n'y ait pas de fuite.
9. Vérifiez le niveau d'huile et rajoutez jusqu'au niveau préconisé si nécessaire.
10. Débarrassez-vous de l'huile usagée en respectant les normes environnementales.

• LIQUIDE DES PONTS AVANT ET ARRIÈRE

Vérifiez et remplacez le liquide et remplacez le aux intervalles indiqués dans le tableau d'entretien périodique. Remplacez le liquide du pont avant toutes les 25 heures si le mode 4x4 est soumis à de utilisations extrêmes. On entend utilisations extrêmes par l'utilisation du mode 4x4 en continu en montage pendant de longues périodes.

NOTE

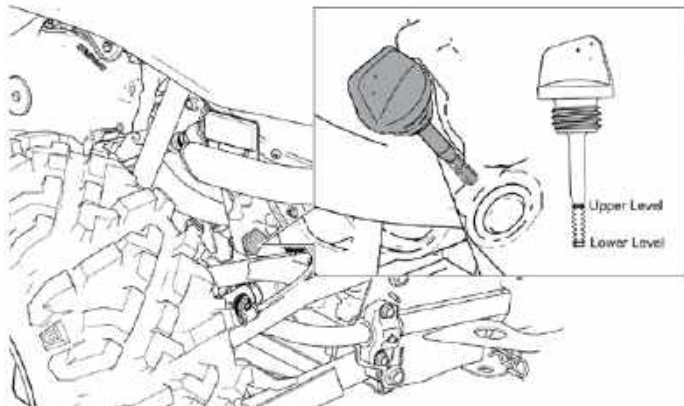
**Si le pont avant produit trop de bruit en mode 4x4, changez le liquide.
Si le bruit continue, voyez votre revendeur agréé.**

Si le pont avant produit trop de bruit en mode 4x4, changez le liquide.
Si le bruit continue, voyez votre revendeur agréé.

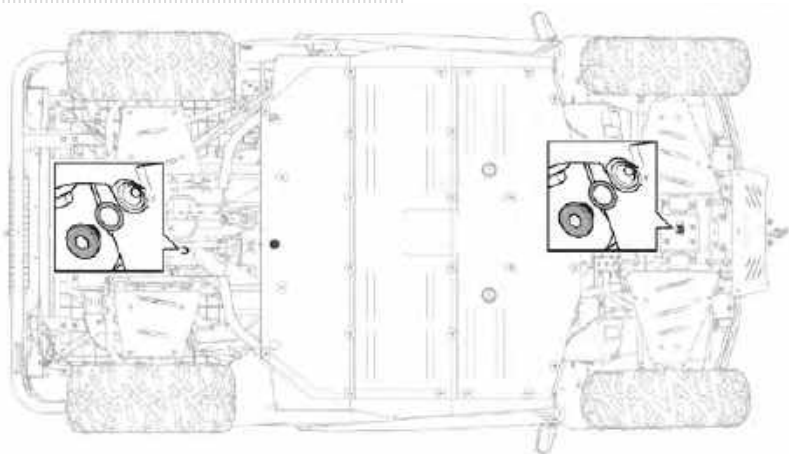
Utilisez le type d'huile préconisé. L'utilisation d'une autre huile peut entraîner un dysfonctionnement. Maintenez le niveau d'huile juste en dessous du filetage de l'orifice de remplissage.

• VÉRIFICATION DU NIVEAU D'HUILE DU PONT ARRIÈRE

1. Garez et stoppez le véhicule sur une surface plane.
2. Enlevez la jauge à huile.
3. Nettoyez-la avec un chiffon propre.
4. Re-insérez la jauge complètement.
5. Vérifiez le niveau d'huile comme indiqué sur l'illustration ci-dessous. Le niveau doit se situer entre les marques mini et maxi. Ajoutez de l'huile si nécessaire.
6. Essayez la jauge avant de la réintroduire.



• **CHANGEMENT D'HUILE DE PONT AVANT ET ARRIÈRE**

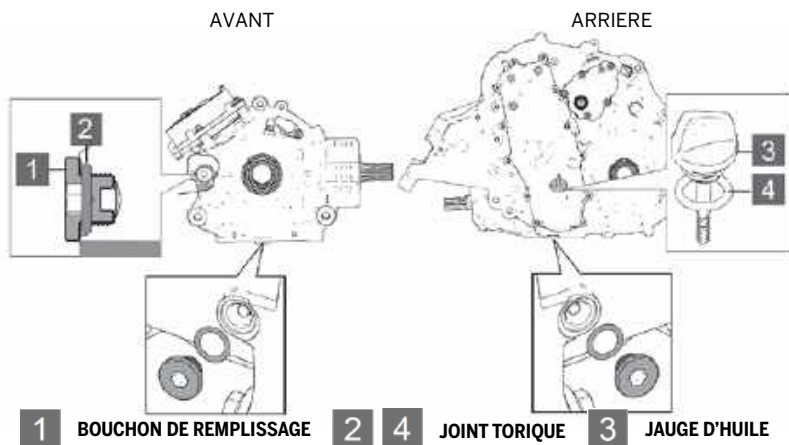


1. Placez un récipient sous le véhicule pour vidanger l'huile usagée.
2. Positionnez le véhicule sur une surface plane et retirez le bouchon de vidange et le joint torique.
3. Une fois l'huile vidangée, remplacez le bouchon de vidange.

Serrez au couple indiqué :

SERRAGE	BOUCHON DE VIDANGE : 16~20 N.m
----------------	---------------------------------------

• **RAJOUT D'HUILE DE PONT**



SERRAGE	BOUCHON DE VIDANGE : 16~20 N.m
----------------	---------------------------------------

1. Positionnez le véhicule sur une surface plane.
2. Placez le récipient de vidange sous le différentiel.
3. Otez le bouchon de vidange. Laissez le liquide se vidanger complètement.
4. Nettoyez et re-installez le bouchon de vidange.

5. Serrez au couple de serrage indiqué.
6. Enlevez le bouchon de remplissage
7. Ajoutez l'huile à la quantité recommandée.
8. Re-installez le bouchon de remplissage
9. Serrez au couple de serrage indiqué.
10. Vérifiez qu'il n'y ait pas de fuite.
11. Débarrassez-vous de l'huile usagée en suivant les normes environnementales.

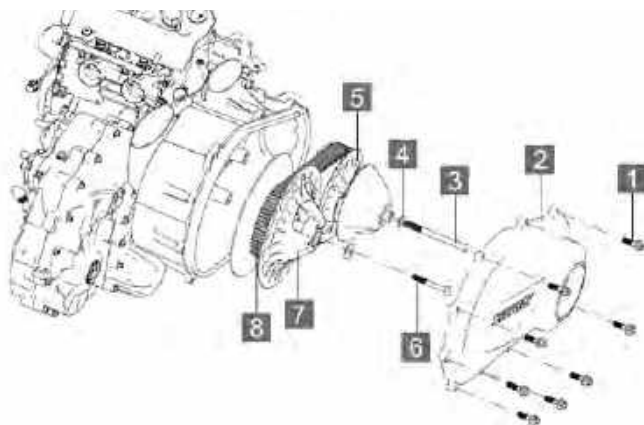
• COURROIE VARIATEUR

Remplacez la courroie variateur aux intervalles indiquées dans le tableau de maintenance. Si la courroie est endommagée, elle doit être remplacée.

Quand vous remplacez la courroie, nettoyez les composants du variateurs ainsi que le carter.

AVERTISSEMENT

Ne pas enlever tous les débris avant de remplacer la courroie peut provoquer de sérieux dommages, une perte de contrôle. Cela peut entraîner de sérieuses blessures, voire le décès.



- | | | | | | | | |
|----------|---------|----------|-----------------|----------|----------------|----------|-----------|
| 1 | VIS | 2 | CACHE VARIATEUR | 3 | VIS DE FLASQUE | 4 | RONDELLE |
| 5 | FLASQUE | 6 | VIS DE FLASQUE | 7 | FLASQUE | 8 | VARIATEUR |

NOTE

Veillez faire pratiquer cette opération par un revendeur Segway agréé

• SÉCHER LE VARIATEUR

Dans certains cas, l'eau peut pénétrer dans le système de variateur et doit être séché avant de remettre le véhicule en route.



1. Retirez le bouchon de vidange.
2. Attendez que l'eau soit entièrement drainée et réinstallez le bouchon de vidange.
2. Démarrez le moteur.
3. Augmentez la vitesse du moteur et maintenez la pendant 10 à 15 secondes pour retirer toute l'humidité excessive et sécher la courroie et le variateur. N'accélérez pas à fond pendant cette opération.
4. Placez le levier de transmission sur la vitesse basse et testez le patinage de la courroie.
5. Si la courroie glisse toujours, répétez le processus.
6. Contactez votre revendeur Segway si vous avez besoin de services supplémentaires.

BOUGIE

Reportez-vous aux spécifications ci-dessous pour le type de bougie et la l'écartement.



ATTENTION

Ne jamais utiliser une bougie d'une autre spécification que celle préconisée, cela peut causer de sérieux dommages au moteur. Utilisez les bougies préconisées ou équivalent.

BOUGIE

BOUGIE	
MODÈLE	NGK CPR7EA /TORCH B7RTC
ECART DE LA BOUGIE	0.7-0.9MM
COUPLE DE SERRAGE	8 FT. LBS. (11 NM)

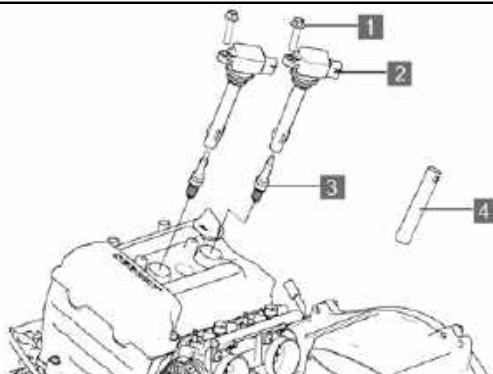
• CONTRÔLE DE LA BOUGIE

L'état de la bougie indique la façon de fonctionner du moteur.

Vérifiez et changez la bougie selon le tableau d'entretien indiqué dans le tableau d'entretien périodique.

ATTENTION

Laissez le moteur refroidir avant de changer les bougies. Le système d'échappement et le moteur peuvent provoquer des brûlures.



1 VIS 2 BOBINE D'ALLUMAGE 3 BOUGIES 4 PARE-ÉTINCELLES

Les bougies sont situées sous la benne. Reportez-vous à la page 47 pour ouvrir la benne arrière. Quand vous remplacez les bougies, remplacez les deux bougies au même moment.

1. Retirez les vis de fixation de la bobine d'allumage.
2. Retirez la bobine d'allumage. Les bougies sont situées sous la bobine.
3. A l'aide de la clé à bougie fournie avec le kit d'outils retirez la bougie en la tournant dans le sens contraire des aiguilles d'une montre.
4. Faites l'inverse pour remplacer la bougie.

Bougie à l'état normal : la partie électrode est blanc grisâtre, jaune grisâtre ou marron clair et l'écartement des électrodes est d'environ **0.7-0.9mm**.

Si la bougie montre une usure de l'électrode, des dépôts ou un écartement trop important, il faut procéder au remplacement.

LIQUIDE DE REFROIDISSEMENT

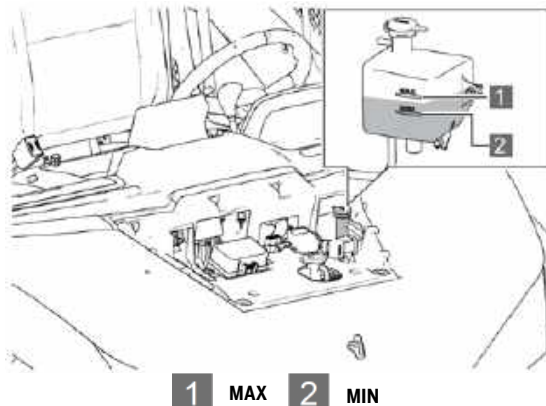
Le liquide de refroidissement circule dans le système de refroidissement du moteur, abaissant le niveau de chaleur générée pendant l'utilisation du moteur et permettant au moteur de fonctionner à la température normale. Maintenir le niveau adéquat permet au système de fonctionner correctement et prévient le gel, la surchauffe et la corrosion.

Par conséquent, le liquide de refroidissement devrait être fréquemment vérifié. L'usine fournit au véhicule une solution 50/50 d'eau et de liquide anti-gel. Ce type de liquide est recommandé sous la plupart des températures et fournit une bonne protection contre la corrosion.

• VASE D'EXPANSION

Le vase d'expansion est situé sous la trappe d'accès du capot avant.

1. Vérifiez le niveau du liquide situé en base à gauche du vase.
 2. Si le niveau est trop bas, rajoutez autant de liquide que nécessaire.
- Le niveau du liquide dans le vase doit se situer entre le niveau **MIN** et **MAX**.



3. Dévissez le bouchon et versez le nouveau liquide. Attention à ne pas trop remplir le vase d'expansion et à dépasser le niveau MAX.
4. Remplacez le couvercle.
5. Refermez la trappe d'accès.

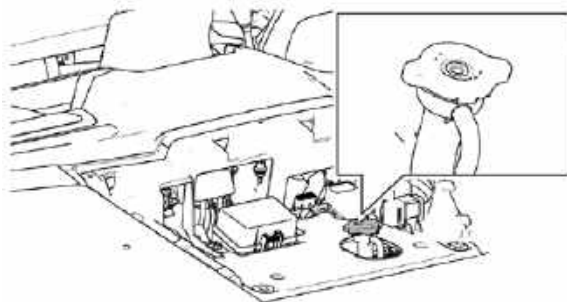
• LIQUIDE DU RADIATEUR

Afin d'assurer au liquide de refroidissement la capacité maximale à protéger le moteur, nous recommandons que le système soit entièrement vidangé tous les 5 ans pour rajouter un pré-mélange d'anti-gel 50/50.

ATTENTION

La vapeur s'échappant du radiateur peut provoquer de sérieuses blessures. Ne procédez pas à l'ouverture du radiateur quand le moteur est chaud ou la température trop haute. Vous devez laisser le moteur refroidir avant de procéder à l'ouverture du bouchon et avant de relâcher la pression.

Utilisez un liquide anti-gel neuf quand le liquide a été purgé du système de refroidissement pour un entretien ou une réparation ou un liquide pré-mélangé 50/50. Si le vase d'expansion s'est asséché, vérifiez le niveau de liquide dans le radiateur.



Ajoutez le liquide comme demandé :

1. Retirez le bouchon.
2. Retirez le bouchon de pression.
3. Utilisez un entonnoir et ajoutez doucement le liquide par l'orifice de remplissage.
4. Réinstallez le bouchon de pression. Une pression inadéquate affectera l'utilisation normale du système de récupération. Votre revendeur vous fournira les pièces pour remplacement.

SYSTEME DE FREINAGE

Les freins avant et arrière sont à disque hydraulique et sont activés par la pédale de frein. Ces freins s'auto-régulent. Au fur et à mesure que les plaquettes de frein s'usent, le niveau du liquide de frein va baisser. Une fuite amènera également le niveau du liquide à baisser.

AVERTISSEMENT

Les niveaux de liquide de frein doivent être périodiquement vérifiés. Trop remplir le maître cylindre peut entraîner une résistance au freinage ou un verrouillage du freinage et ainsi provoquer un grave accident. Conservez le niveau du liquide de frein au niveau recommandé et ne remplissez pas à l'excès. Vérifiez régulièrement l'état d'usure des disques de frein.

Les contrôles suivants sont recommandés afin de conserver le système de freinage en bonne condition. Si le frein devient dur en utilisation normale, vérifiez le fréquemment.

1. Conservez toujours le niveau de liquide de frein au niveau adéquat. Merci de vous reporter au paragraphe maître cylindre/liquide de frein (page 60).
 2. Vérifiez qu'il n'y ait pas de fuite dans le système de freinage.
 3. Vérifiez que la course de la pédale de frein ne soit pas trop longue ou trop molle.
 4. Vérifiez que la plaquette anti-friction n'est ni usée, ni endommagée, ni décollée. Quand vous remplacez la plaquette anti-friction, la garniture de freins doit être remplacée quand l'épaisseur limite restante de la garniture est inférieure à 1mm.
 5. Vérifiez l'état de la surface du disque.
- Utilisez le nettoyant de frein recommandé pour nettoyer la graisse.
N'utilisez pas de lubrifiants en spray ou de produits à base d'hydrocarbure.
Si vous constatez des dommages, des craquelures, une corrosion extrême, vérifiez auprès de votre revendeur afin de faire procéder aux réparations éventuelles.

• LIQUIDE DE FREIN

Utilisez le liquide de frein préconisé :

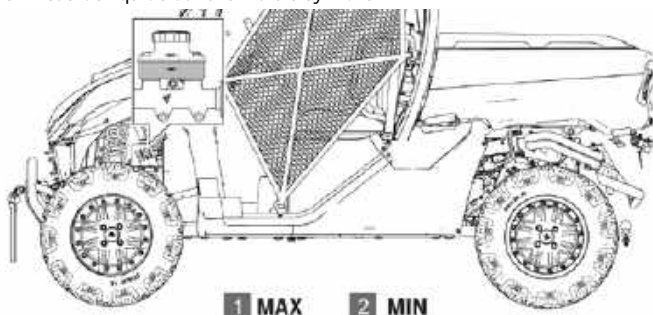
HUILE DE FREIN

DOT4

Aucun réglage n'est nécessaire pour le système de freinage assisté. Vérifiez le niveau de liquide de frein régulièrement.

Si le levier est bas, suivez les étapes suivantes. Le maître cylindre est situé sous le capot avant.

1. Le maître cylindre est situé en bas à gauche à gauche de la carrosserie avant.
2. Observez le niveau de liquide dans le maître cylindre :



3. Le niveau de liquide de frein doit se situer entre les marques MAX et MIN. S'il est sous le niveau MIN, rajoutez le liquide recommandé et vérifiez à nouveau le niveau.
4. Vérifiez si les garnitures de frein sont usées.

NOTE

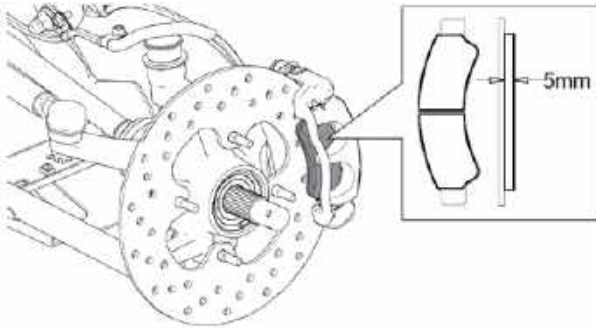
**Le liquide de frein peut endommager les parties plastifiées des carrosseries et vous devez être précautionneux en faisant le niveau.
Si le liquide de frein entre en contact avec la peau ou les yeux, vous devez vous laver à l'eau immédiatement.
Dans la mesure du possible, prenez un avis médical.**

• GARNITURE DE FREINS

L'usure des garnitures de frein dépend du comportement du pilote et des conditions d'utilisation. Les freins s'useront plus vite dans la boue ou dans un climat humide. Inspectez périodiquement les freins selon la préconisation du tableau d'entretien.

Si l'épaisseur de la garniture est inférieure ou égal à 1.00 mm, elle doit être remplacée.

EPAISSEUR DE LA GARNITURE	EPAISSEUR STANDARD	EPAISSEUR MINIMUM
	5.0MM	1.0MM



PNEUMATIQUE

• PRESSION DES PNEUS

Conduire un véhicule avec des pneumatiques mal gonflés peut avoir les conséquences suivantes :

- Augmenter la consommation de carburant
- Diminuer le confort de conduite et écourter la durée de vie des pneus
- Impacter la sécurité

Quand vous vérifiez la pression des pneus, appliquez les pressions suivantes :

PRESSION RECOMMANDÉE	ROUE AVANT	ROUE ARRIÈRE
	15.0 PSI (103 KPA)	16 PSI (110 KPA)

- Laissez les pneus refroidir avant de faire la pression.
- Un arrêt du véhicule pendant au moins 3 heures ou une distance parcourue inférieure à 1.5km peuvent convenir pour obtenir une donnée de pression adéquate.
- L'apparence des pneus peut être trompeuse. Même une faible quantité d'air peut affecter la performance et le maniement du véhicule.
- L'augmentation de la pression des pneus après l'utilisation est normale. Ne gonflez pas les pneus juste après utilisation du véhicule.

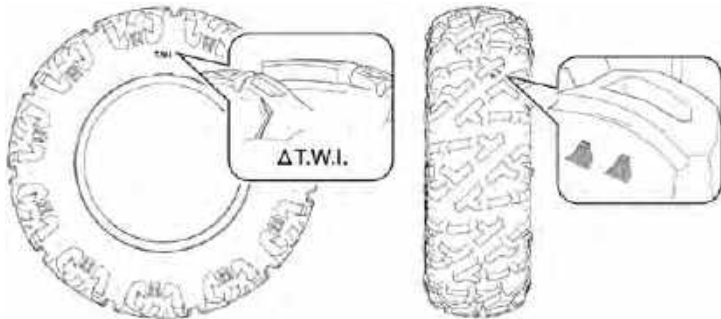
• PROFONDEUR DE LA SCULPTURE DU PNEU

MÉTHODE DE CONTRÔLE N° 1 :

Observez le flanc du pneu pour trouver le témoin d'usure **T.W.I.** ou **Δ**, suivez le signe triangulaire pour voir la limite. Quand la bande de roulement atteint le haut du témoin, il faut remplacer le pneu.

MÉTHODE DE CONTRÔLE N° 2 :

Vérifiez la condition d'usure de la bande de roulement. Quand le témoin d'usure de la bande de roulement du pneu est d'au moins **1.6MM**, remplacez le pneu.



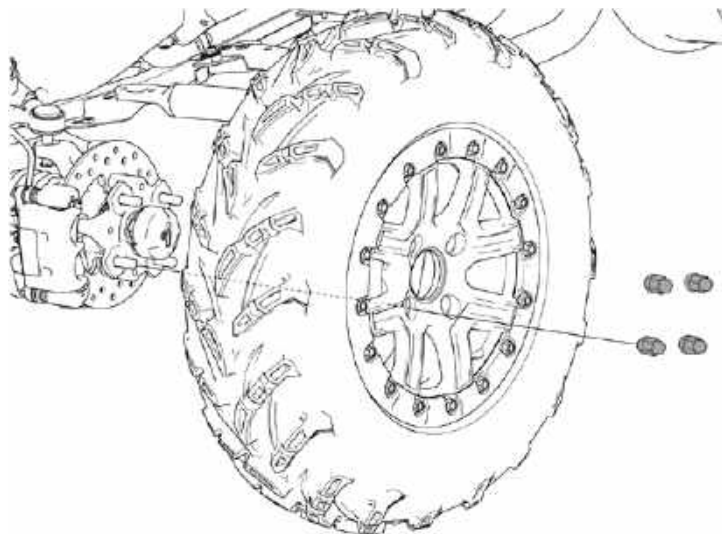
• REPLACEMENT DES PNEUS

Vous devez remplacer le pneu dès qu'il a atteint le témoin d'usure ou dès qu'il a reçu un impact extérieur.

QUAND VOUS REMPLACEZ UN PNEU :

- Si le pneu est endommagé, coupé, ou craquelé sur le flanc, ou avec la présence d'une hernie, cela indique que le pneu est endommagé.
- Les pneus peuvent fuir et pourraient ne pas pouvoir être réparés en fonction de la position et de la taille de la fuite. Si vous n'êtes pas certains de l'état des pneus, consultez votre revendeur agréé.

• CHANGEMENT DE ROUE



SERRAGE

ECROUS DE MONTAGE : 100-120 N.m

1. Arrêtez le moteur.
2. Positionnez le levier de vitesse sur «P».
3. Verrouillez le frein de parking.
4. Soulevez un des côtés du véhicule en plaçant une chandelle sous le châssis.
5. Dévissez les 4 écrous.
6. Retirez la roue.

ATTENTION

Un écrou desserré peut provoquer la perte de la roue pendant que le véhicule roule et ainsi causer un retournement. Assurez-vous systématiquement que tous les écrous soit bien serrés au couple de serrage 100-120N.m.

N'utilisez pas d'huile ou de graisse sur les écrous de roue.

Un produit lubrifiant ou de la graisse peut provoquer un serrage excessif et ainsi endommager les écrous. De plus un produit lubrifiant peut desserrer les écrous et provoquer la perte des roues, et ainsi causer des accidents.

Pensez à retirer tout lubrifiant ou graisse des écrous de roue.

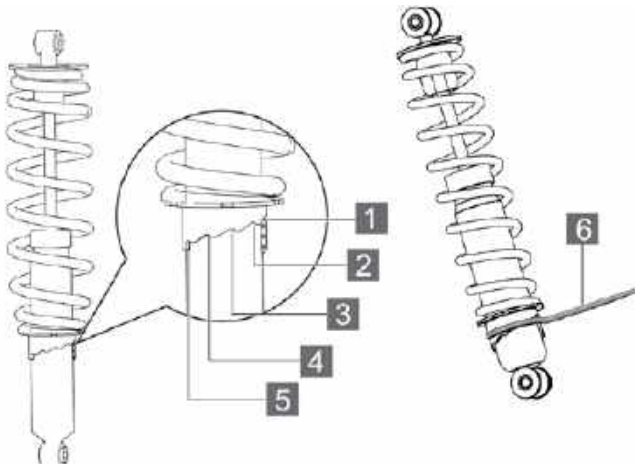
• DIMENSION DES PNEUS

AVERTISSEMENT

N'utilisez pas des roues de dimensions différentes de celles préconisées dans le manuel. Dans le cas contraire, cela peut provoquer la perte de contrôle du véhicule.

	ROUE AVANT	ROUE ARRIÈRE
DIMENSION RECOMMANDÉE	27×9.00-14	27×11.00-14
	27×9.00R14	27×11.00R14

REGLAGE DE L'AMORTISSEUR



Il existe **5 positions de réglage** sur l'amortisseur hydraulique. Le ressort peut être réglé selon les différents terrains et conditions de chargement. Si vous le trouvez trop souple ou trop dur, vous pouvez le régler suivant le tableau de réglage ci-dessous :

POSITION 1 :
Position standard.

POSITION 2 ~ 5 :
Quand le véhicule est lourdement chargé, il doit être réglé dans cette position

Utilisez une clé à molette **6** pour régler la pression du ressort.

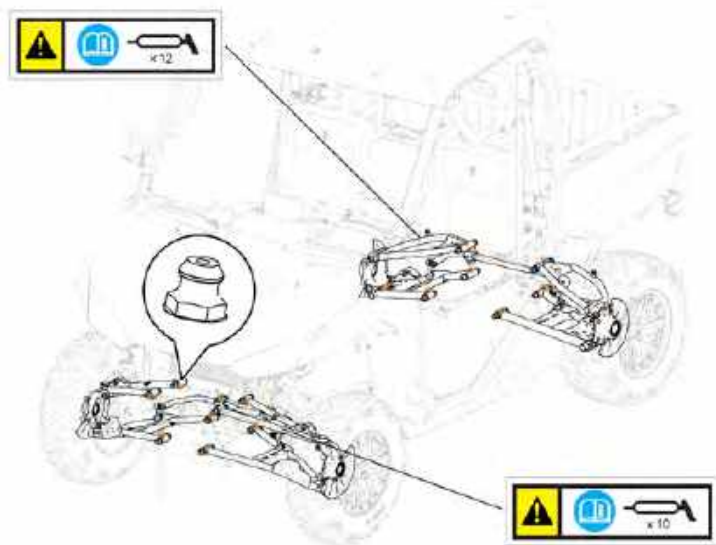
POSITION	RESSORT	ENVIRONNEMENT	CHARGE	TERRAIN	VITESSE
1	Doux	Doux	Léger	Plat	Lente
2	↑	↑	↑	↑	↑
3					
4	↓	↓	↓	↓	↓
5	Dur	Dur	Lourd	Vallonné	Rapide

AVERTISSEMENT

Quand vous réglez la position de l'amortisseur, réglez toujours le côté gauche et le côté droit à la même position. Montez ou descendez une position à la fois quand vous procédez au réglage. N'essayez pas de procéder à de gros réglages, cela pourrait endommager l'amortisseur.

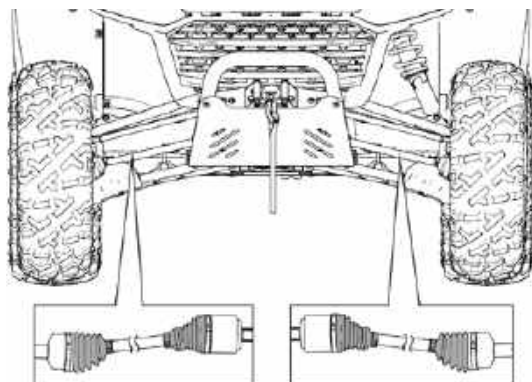
LUBRIFICATION

La suspension avant, arrière, l'arbre de transmission et les pièces d'équilibrage sont montés d'origine avec un graisseur.
Veillez à maintenir le graissage comme indiqué dans le calendrier de maintenance.
Le bon entretien de ces éléments permet de prolonger leur durée de vie.



SOUFFLETS DE CARDAN AVANT/ARRIERE

Vérifiez que les soufflets de cardan ne soient ni déchirés, ni coupés.
Vérifiez qu'il n'y ait pas de fuite d'huile. Si nécessaire, demandez au revendeur de les remplacer.



FILTRE À AIR

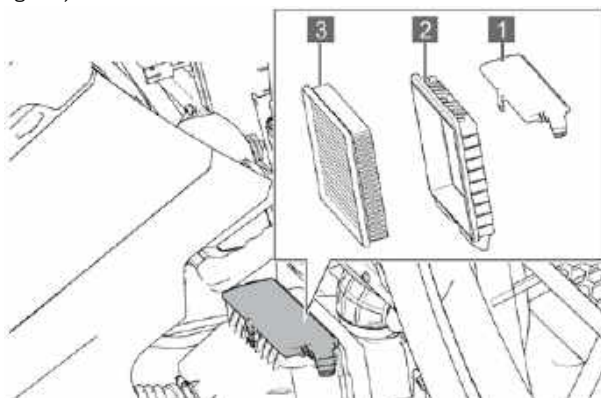
Ce véhicule utilise un système de filtration en deux étapes. L'air passe d'abord à travers un premier filtre et ensuite un deuxième. Ce système en deux étapes répond parfaitement au besoin du moteur.

Le filtre doit être remplacé régulièrement selon les préconisations du tableau d'entretien.

Le tamis du premier filtre doit être remplacé à chaque fois que vous remplacez l'élément du filtre.

• REMPLACEMENT DE L'ÉLÉMENT

L'élément du filtre doit être changé après une certaine période comme l'indique le tableau d'entretien (page 35)

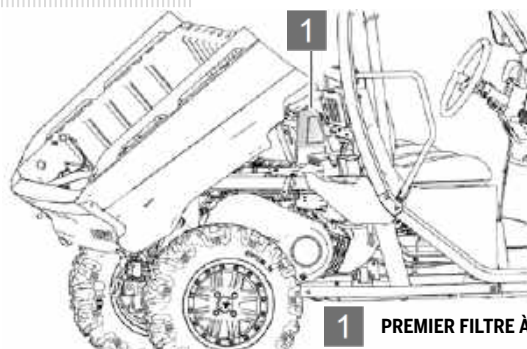


1 COUVERCLE DU FILTRE **2** BOITE DE L'ÉLÉMENT DU FILTRE **3** ÉLÉMENT DU FILTRE

Le filtre à air est situé sous la benne arrière, du côté droit. Soulevez la benne pour y accéder.

1. Appuyez sur la boucle plastique, du couvercle du filtre et tirez le couvercle. 1
2. Tirez la boîte à air.
3. Retirez l'élément du filtre de la boîte, nettoyez ou remplacez l'élément selon son état.
4. Reinstallez l'élément sur le filtre.
5. Reinstallez le couvercle du filtre.

• REMPLACEMENT DU PREMIER FILTRE À AIR



1 PREMIER FILTRE À AIR

Le premier filtre doit être nettoyé à chaque fois que le corps du filtre est remplacé. Si le tamis du premier filtre est endommagé, remplacez-le.

ATTENTION

Quand vous remplacez l'élément du filtre, assurez-vous que les clips et que le couvercle sont bien en place sinon cela pourrait entraîner un dysfonctionnement du moteur ou réduire sa durée de vie.
Quand le véhicule est utilisé dans des conditions boueuses, réduisez l'intervalle d'entretien et vérifiez le filtre plus souvent.
Si le filtre à air est trempé ou l'élément filtrant est mouillé, veuillez vidanger l'eau et remplacer l'élément filtrant.

AMPOULE

ATTENTION

Un faible éclairage peut réduire la visibilité.
Si les optiques des phares avant et arrière sont sales, il faut impérativement les nettoyer.
Vous devez également remplacer les ampoules défectueuses ou grillées.
Pour un éclairage efficace, pensez à bien régler les optiques.

• CHANGEMENT DES PHARES AVANT

AMPOULES LED

Si une ampoule LED est grillée, faites la remplacer par votre revendeur agréé.

AMPOULES HALOGÈNES

Si une ampoule halogène est endommagée, vous devez la remplacer. Vous pouvez remplacer ces ampoules vous-même mais selon l'accessibilité à certains types d'ampoule, il est sans doute plus prudent de le faire faire par votre revendeur. Dans certains cas, de la condensation dans les optiques ne signifie pas forcément un dysfonctionnement.

Cela peut arriver temporairement comme :

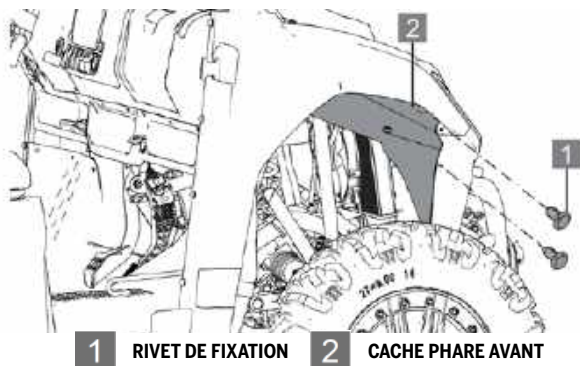
- Des gouttes d'eau dans les optiques,
- De la condensation dans le phare avant

ATTENTION

ATTENTION à ne pas vous brûler avec les ampoules.
Avant toute manipulation, laissez-le refroidir.
NE TOUCHEZ PAS les ampoules à main nue, les traces de doigts sur les ampoules peuvent provoquer une usure prématurée.

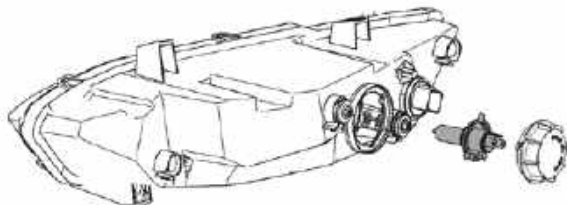
SUIVEZ LA PROCÉDURE SUIVANTS :

1. Retirez la vis de fixation du cache phare et retirez le cache phare avec un outil.
2. Tournez le loquet de verrouillage et retirez le carénage de protection des feux.
3. Débranchez le câblage et retirez l'ampoule à remplacer.



1 RIVET DE FIXATION 2 CACHE PHARE AVANT

4. Appuyez sur les ressorts situés sur les deux côtés et déclipsez l'ampoule.



5. Retirez l'ampoule à changer.

6. Remontez la nouvelle ampoule et allumez les phares.

ATTENTION

Remplacez l'ampoule avec celle proconisée.

Remplacez la nouvelle ampoule dans l'ensemble optique.

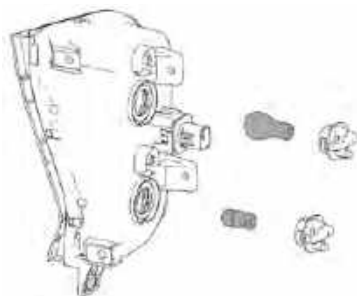
La procédure de remontage est l'inverse de celle du démontage.

Après le remontage, allumez les phares pour vérifier que l'ampoule fonctionne.

• REMPLACEMENT DE L'AMPOULE FEU STOP/CLIGNOTANT ARRIÈRE

PROCÉDURES POUR CHANGER LES FEUX ARRIÈRES :

Enlevez le cache arrière des ampoules.



1. Dévissez le bloc de phare arrière.

2. Tournez l'ampoule qui doit être remplacée de gauche à droite. Lorsque celle-ci est libérée, l'ampoule endommagée peut être retirée et remplacée par une ampoule neuve de même puissance.

3. Testez le bon fonctionnement de l'ampoule.

• RÉGLAGE PHARE AVANT

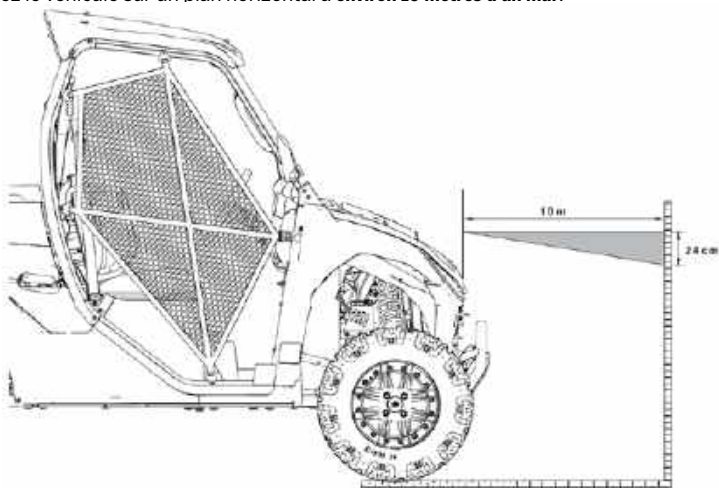
Le faisceau de l'ampoule peut être légèrement réglé vers le haut et vers le bas.

Utilisez la procédure suivante pour faire les réglages :

ATTENTION

**La photo suivante n'est fournie qu'à titre indicatif.
En effet, le modèle en votre possession peut être
légèrement différent de celui du manuel.
Si possible, faites faire ces réglages par votre revendeur agréé Segway.**

1. Placez le véhicule sur un plan horizontal à **environ 10 mètres d'un mur**.



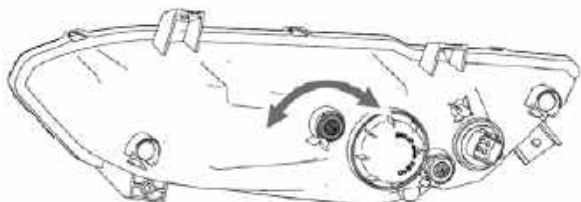
2. Mesurez la distance entre le sol et le centre des phares et marquez le mur à cette hauteur.
3. Actionnez les freins. Démarrez le moteur. Mettez vous en pleins phares.
4. Observez la projection des phares sur le mur, la partie la plus lumineuse doit se situer à **24cm sous la marque tracée**. Attention la mesure doit être prise avec le pilote assis sur la selle.
5. Si le phare avant nécessite un réglage, localisez la vis de réglage derrière le phare (voir paragraphe suivant).

RÉGLEZ LE FAISCEAU VERS LE HAUT ET VERS LE BAS

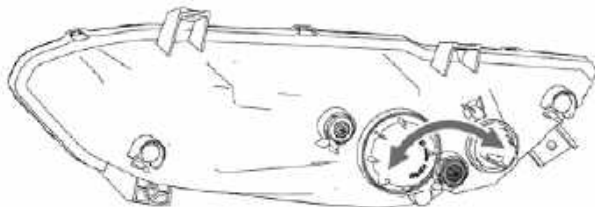
Pour lever le faisceau, tournez la vis dans le sens contraire des aiguilles d'une montre.

Pour abaisser le faisceau, tournez la vis dans le sens des aiguilles d'une montre.

Réglez le faisceau vers la gauche et la droite.



LE FAISCEAU PEUT ÊTRE RÉGLÉ VERS LA DROITE ET VERS LA GAUCHE.



**POUR TOURNER LE FAISCEAU
VERS LA GAUCHE**
Tournez la vis dans le sens contraire
des aiguilles d'une montre.

**POUR TOURNER LE FAISCEAU
VERS LA DROITE**
tournez la vis dans le sens des
aiguilles d'une montre.

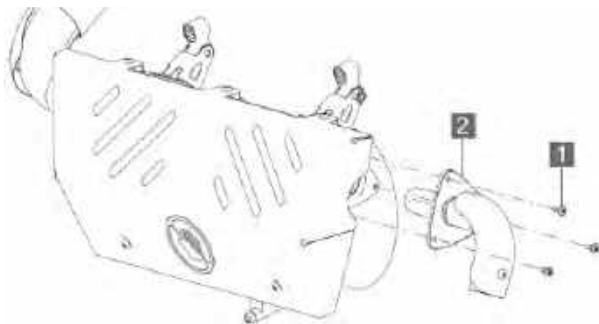
PARE ETINCELLE

Le pare étincelle empêche aux étincelles d'entrer en contact avec d'autres pièces du véhicule. Un entretien régulier prévient l'accumulation de carbone et ne pas entretenir peut réduire la performance du moteur.

AVERTISSEMENT

**Assurez-vous que les parties liées à l'échappement sont refroidies.
Le moteur peut être coupé mais toutes les parties liées à l'échappement
peuvent encore être brûlantes.
Quand vous procédez à cet entretien, soyez très vigilant, éloignez-vous des
sources de chaleur et portez des lunettes de protection.**

Le pot d'échappement doit être régulièrement nettoyé de ses dépôts de carbone.



1 VIS M6×16

2 PARE-ÉTINCELLE

1. Retirez les 3 vis de fixation **1** sur les vis de fixation sur le pare étincelle **2**.
2. Retirez le pare-étincelle.
3. Utilisez une brosse non synthétique pour nettoyer la protection thermique du pare étincelle . Une brosse synthétique peut fondre si les composants sont brûlants. Si nécessaire, soufflez les dépôts à l'air comprimé.
4. Inspectez qu'il n'y ait pas d'usure ou de dommage sur la protection thermique. Remplacez la si nécessaire.
5. Reinstallez le pare étincelle et serrez les écrous.

BATTERIE

Une batterie peut naturellement se décharger même si le véhicule n'est pas utilisé. Si le véhicule est stocké pendant une longue période, la batterie peut se décharger et le véhicule ne pourra démarrer. Mettez la batterie en charge lente au moins une fois par mois. Cela prolongera la durée de vie de la batterie.

AVERTISSEMENT

Les batteries contiennent des substances toxiques et corrosives et peuvent produire des réactions inflammables.

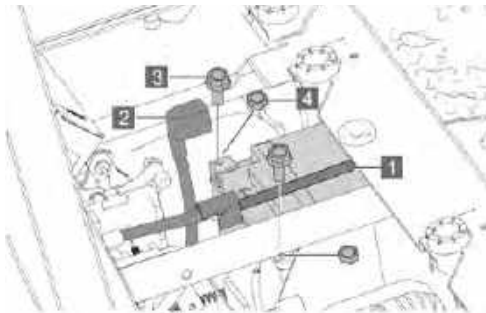
Pour réduire les risques d'accident, respectez les consignes suivantes :

- **Ne fumez pas à proximité d'une batterie.**
- **En cas de projection dans les yeux ou sur le visage, nettoyez-vous abondamment à l'eau claire.**
- **Portez des lunettes de protection .**
- **Eloignez les enfants des batteries.**
- **Assurez-vous de charger la batterie dans un endroit aéré**
- **Ne mettez pas en charge la batterie dans un endroit clos.**

• DÉMONTAGE DE LA BATTERIE

AVERTISSEMENT

Si l'électrolyte déborde, lavez immédiatement avec une solution de bicarbonate de soude (1 tasse d'eau + 1 cuillère de bicarbonate de soude) pour éviter tout dommage à la carrosserie.



1 SANGLE DE MAINTIEN 2 MANCHON DE PROTECTION EN CAOUTCHOUC

3 BOULONS D'ANCRAGE POSITIFS ET NÉGATIFS POUR CÂBLES

4 CROCUS D'ANCRAGE POSITIFS ET NÉGATIFS POUR CÂBLES

La batterie est située sous le milieu du siège. Si vous voulez remplacer ou entretenir la batterie, enlevez le siège passager et le cache batterie (voir page 20 pour plus de détails). Coupez le contact avant de retirer la batterie.

1. Retirez les deux sangles de la batterie.
2. Relevez les manchons de protection.
3. Retirez la cosse du pôle négatif de la batterie et débranchez le **câble négatif (noir)** de la batterie.
4. Retirez la cosse du pôle positif de la batterie et débranchez le **câble positif (rouge)** de la batterie.
5. Retirez la batterie.

• CHARGER LA BATTERIE

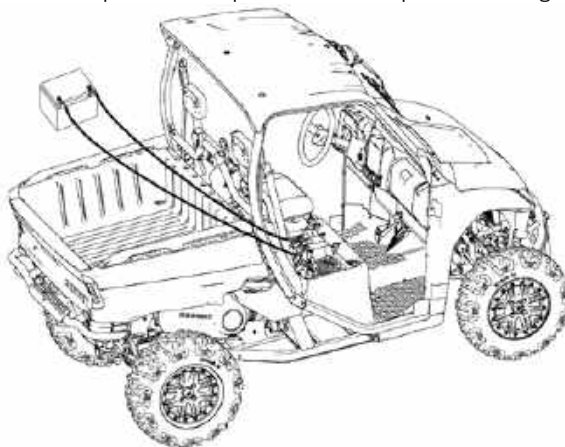
NOTE

Quand vous chargez une batterie,
le gaz hydrogène produit peut s'avérer explosif.
Donc suivez les précautions suivantes :

Si vous chargez la batterie alors qu'elle est toujours installée
dans le véhicule, assurez-vous de débrancher le câble de masse.
Assurez-vous que le contact est bien sur off quand vous connectez
ou déconnectez le câble du chargeur à la batterie.
Procédez à une charge lente (5A ou moins)
pour éviter toute explosion de la batterie.

Mesures à prendre en cas d'urgence

1. Connectez en premier la pince du câble positif à la borne positive de la batterie.
 2. Puis connectez la pince du câble négatif à la borne négative de la batterie.
- Veillez à ne pas laisser de pièces métalliques sur la batterie pendant la charge.



• REMONTAGE DE LA BATTERIE

NOTE

Afin de réduire les risques d'étincelles :
déconnectez le câble négatif en premier.
Quand vous remontez la batterie, installez le câble négatif en dernier.

1. Nettoyez les câbles et les cosses de la batterie avec une brosse à bougie. De la corrosion peut être également retirée avec une solution bicarbonate de soude (1 tasse d'eau + 1 cuillère de bicarbonate de soude). Rincez et séchez consciencieusement.
2. Posez la batterie dans son logement.
3. Connectez et serrez le **câble rouge (positif)**.
4. Connectez et serrez le **câble noir (négatif)**.
5. Installez le reniflard de la batterie (pour les batteries conventionnelles).
6. Installez la plaque bloquant la batterie.
7. Serrez les vis de la plaque.
8. Vérifiez que les câbles soient bien connectés.

FUSIBLES

Tous les circuits électriques possèdent leur propre fusible afin de protéger les équipements électriques de tous les dommages causés par une éventuelle surtension ou sous-tension.

Si un des équipements électriques ne fonctionne pas, le fusible peut avoir grillé.

Dans ce cas, vérifiez et remplacez le fusible si nécessaire.

Remplacez tous les fusibles grillés et vérifiez le bon état de marche de tous les composants électriques. Il y a des fusibles de remplacement dans la boîte à fusibles.

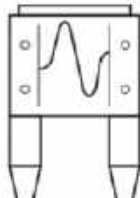
Dans le cas de panne, reportez-vous au tableau des ampérages pour chaque fusible.

NOTE

**Ne remplacez pas un fusible par un autre
d'un ampérage supérieur.**

**N'utilisez pas de câble pour remplacer des fusibles,
même temporairement.**

**N'apportez aucune modification aux fusibles
ou à la boîte à fusibles.**



NORMAL



GRILLÉ

• BOÎTE À FUSIBLES

La boîte à fusibles est située sous le tableau de bord.

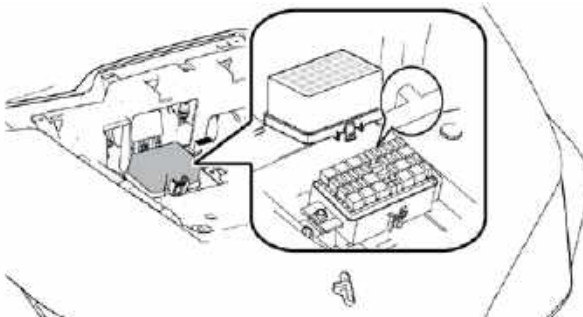
Retirez le capot avant comme indiqué en page 46.

Une fois le capot démonté, vous pouvez voir la boîte à fusibles.

Pour l'ouvrir, déplacez les écrous papillons sur les côtés de la boîte à fusibles.

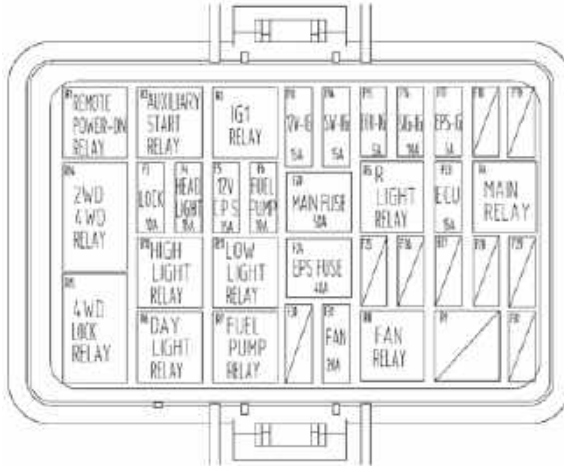
NOTE

**Attention à l'implantation de la boîte.
Elle peut être différente de l'illustration.**



• RÉPARTITION DES FUSIBLES ET AMPÉRAGE

Reportez-vous au numéro d'étiquettes pour déterminer la puissance du fusible.



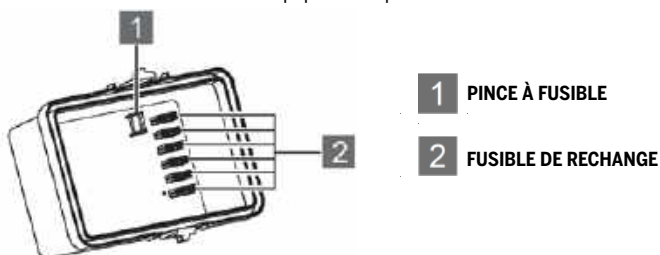
DISTRIBUTION DES FUSIBLES ET AMPÉRAGE

NO.	FUSIBLE / RELAIS	AMPÉRAGE
F3	FUSIBLE DE VERROUILLAGE	10A
F4	PLEIN PHARE	15A
F5	PRISE 12V	15A
F5	POMPE CARBURANT	10A
F13	FUSIBLE 12V-IG	15A
F14	FUSIBLE SW-IG	15A
F15	ICU-IG	5A
F16	SIG-IG	10A
F17	EPS-IG	5A
F20	FUSIBLE PRINCIPAL	50A
F23	ECU FUSE	15A
F24	EPS FUSE	40A
F31	VENTILATEUR	20A
R1	REMOTE POWER-ON RELAY	12V 20A
R2	RELAJ DEMARREUR AUXILIAIRE	12V 20A
R3	RELAJ IG1 12V	12V 20A
R4	RELAJ PRINCIPAL	12V 20A
R5	RELAJ FEU STOP	12V 20A
R6	RELAJ FEUX DIURNES	12V 20A
R7	RELAJ POMPE CARBURANT	12V 20A
R8	RELAJ VENTILATEUR	12V 20A
R10	RELAJ PLEIN PHARE	12V 20A
R11	RELAJ FEUX DE CROISEMENT	12V 20A
R14	RELAJ 2WD 4WD	12V 20A
R15	RELAJ VERROUILLAGE 4WD	12V 20A

• REMPLACEMENT D'UN FUSIBLE

Pour éviter tout court-circuit accidentel, coupez le contact (positionnez sur OFF) et vérifiez ou remplacez le fusible.

Pour vérifier ou remplacer un fusible grillé, tirez l'ancien fusible avec une pince à fusible. Le couvercle de la boîte à fusible est équipé d'une pince à clé.



NOTE

Si le fusible de remplacement n'est pas disponible, installez un fusible d'une puissance inférieure.

SOIN EXTERIEUR

LE NETTOYAGE HAUTE PRESSION N'EST PAS RECOMMANDÉ

L'eau peut endommager les pièces, les parties peintes et les autocollants.

1. Couvrez ou obstruez l'embout d'échappement avant de laver votre véhicule.
2. De préférence, lavez votre véhicule avec de l'eau et un liquide nettoyant, type liquide vaisselle.
3. Lavez votre véhicule avec une éponge ou un chiffon microfibre. En cas de traces de graisse importantes, utilisez un dégraissant doux.
4. Rincez consciencieusement votre véhicule.
Des résidus de détergent peuvent corroder des pièces métalliques.
5. Séchez votre véhicule, évitez de laisser trop d'eau.
L'eau stagnante peut laisser des traces. Profitez-en pour vérifier l'état de votre carrosserie.
6. après avoir subi l'épreuve du lavage, les freins nécessitent d'être séchés.
Pour ce faire actionnez les freins à plusieurs reprises tout en roulant à faible vitesse.

HIVERNAGE DU VÉHICULE

Quand le véhicule n'est pas utilisé pendant une longue période, il doit être nettoyé. Si vous devez le stocker à l'extérieur, utilisez une bâche de protection.

SPECIFICATIONS

• PARAMÈTRES TECHNIQUES DU VEHICULE

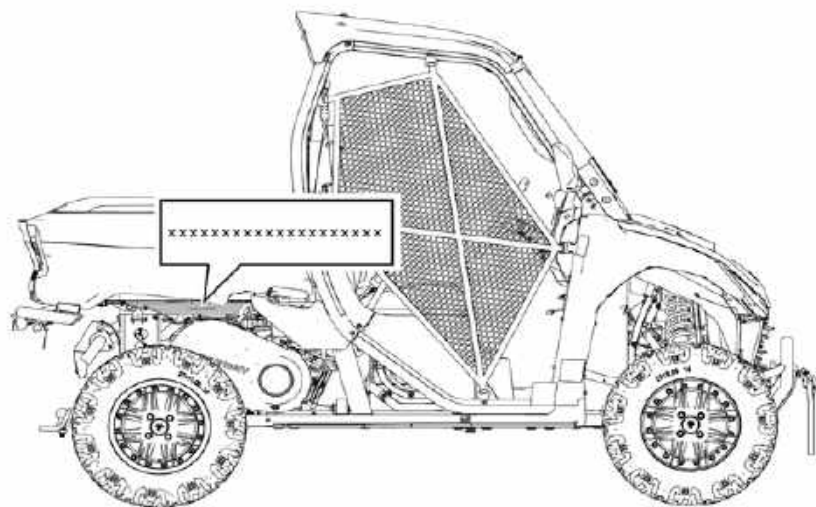
Description	Model
	SGW1000F-U2
L x l x h	3075 mm x 1599 mm x 2065 mm
Empattement	2085 mm
Voie de l'essieu avant	1350 mm
Voie de l'essieu arrière	1320 mm
Poids à vide	750 kg
Garde au sol	320 mm
Rayon de braquage	8500 mm
Hauteur de siège	500 mm
Diamètre du volant	350 mm
Capacité max. de charge	680 kg
Direction assistée	Electrique en option
Filtre à air	Filtre papier
Echappement	Impedance
Transmission	Variateur
Réservoir	45 L
Liquide de refroidissement	7500 mL
PUISSANCE / TRANSMISSION	
Moteur	Double cylindre, refroidissement liquide, 4 temps
Moteur	293MY-1
Cylindrée	1000 CC
Taux de compression	10.9 : 1
Course x Alésage	93 mm x 73.6 mm
Démarrage	Electrique
Allumage	Electrique (ECU)
Bougie	NGK CPR7EA
Ecartement de la bougie	0.7-0.9 mm
Méthode de Lubrification	Par projection
Méthode de refroidissement	Liquide
Huile moteur	SAE10W-40/SJ ou +
Huile de boîte	SAE 75/80W-90 GL5
Huile de pont avant	75/80W-90 GL5
Capacité moteur	3800 mL

Capacité huile de boîte	1500 mL
Capacité d'huile pont avant	180 mL
Puissance générateur	580 kW
Octane carburant	92#
Transmission CVT	0.891-3.608
Rapport de transmission primaire	H: 1.2
	L: 2.15
	R: 2.388
Rapport de transmission secondaire	1.8
Rapport de transmission à 3 étages	1.52
Rapport de transmission finale	To Fr. Bridge : 0.95
Méthode de transmission	Essieu
Pont avant	3.67
Pont arrière	3.3125
PNEUMATIQUES	
TYPE DE JANTES	
Roue Avant	Jante Aluminum (14×6.5) ou
	Jante acier (14×6.0)
Roue Arrière	Jante Aluminum (14×7.0) ou
	Jante acier (14×7.5)
TYPE DE PNEUMATIQUES	
Pneu Avant	27×9.00 - 14 27×9.00-14
Pneu Arrière	27×9.00R14 27×11.00R14
PRESSION DES PNEUMATIQUES	
Pneu Avant	15.0 PSI. (103 Kpa)
Pneu Arrière	16.0 PSI. (110 Kpa)
FREINS	
Type	Disque Hydraulique
Utilisation	Pédale pied droit
Frein de Parking	Type Mécanique / Automatique compensation type
Utilisation	A la main

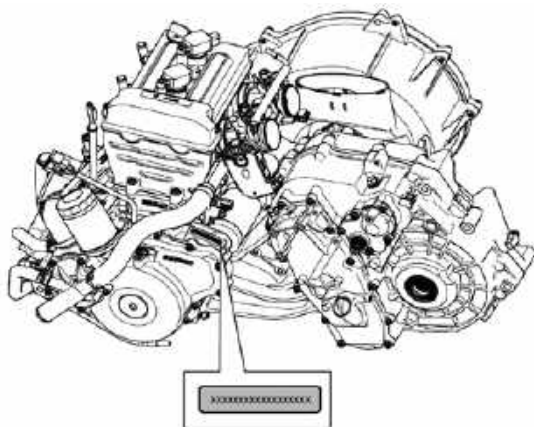
SUSPENSION	
Suspension Avant	Indépendant à double triangle - Course 280 mm
Suspension Arrière	Indépendant à double triangle - Course 270 mm
AMORTISSEUR	
Avant	Ressort Hydraulique
Arrière	Ressort Hydraulique
ELECTRIQUE	
ECLAIRAGE AVANT	
Phare	H4/55W×2/32000cd
Feu de position	LED×7/0.5W
Feux de croisement	LED×21/4.2W
Clignotant	LED×1/4.8W
ECLAIRAGE ARRIÈRE	
Feu stop arrière	Rouge/21W/P21/5W
Feu de position	Rouge/5W/P21/5W
Clignotant	Amber/10W/RY10W
Feu de plaque	Blanc/5W/W5W
BATTERIE	
Capacité	Sans entretien / plomb 12V 32Ah
TABLEAU DE BORD	
Capacité	Ecran TFT (LCD ,optionnel)
TREUIL	
lb/m	3500 (2500) (4500)

PLAQUE DE NUMERO DE SERIE

Enregistrez le numéro d'identification du châssis et le numéro de série moteur afin de communiquer ce numéro à votre revendeur au moment de commander des pièces détachées ou si votre véhicule venait à être volé.



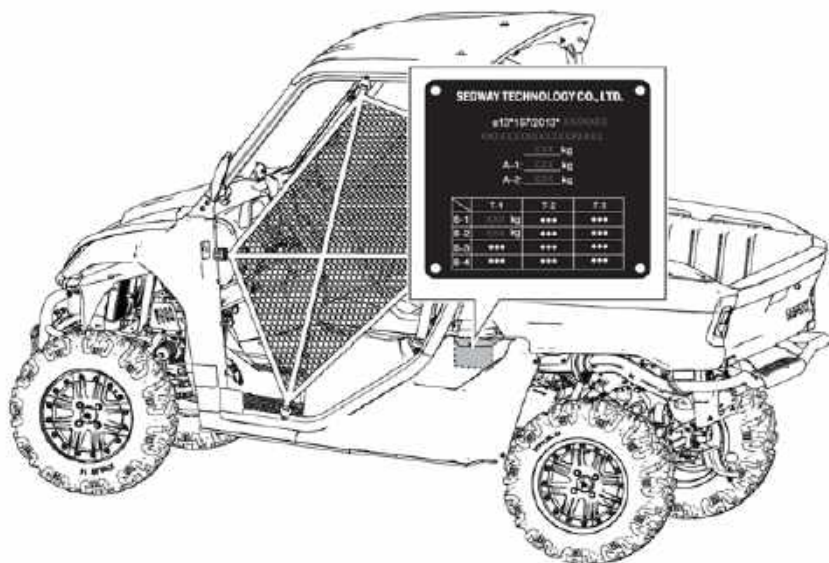
NUMÉRO DE CHÂSSIS



NUMÉRO DE SÉRIE
DU MOTEUR

PLAQUE CONSTRUCTEUR

La plaque constructeur fournit des informations de base incluant le numéro de série et est utile pour la première activation.



DIAGNOSTIQUES

Vos parcours peuvent être semés d'embûches et vous pouvez être confrontés à des problèmes durant l'utilisation. Ce paragraphe vous donnera des conseils pratiques pour gérer une large étendue des éventuels problèmes. Prenez le temps de parcourir cette section.

• COURROIE ET ENTRAÎNEMENT

Problème possible	Solution
Monter dans un pick-up ou rouler sur des rampes	Placer le levier sur la vitesse courte pour éviter d'endommager la courroie
Démarrer dans une pente	Utiliser la vitesse courte
Rouler à faible régime (Environ 5-10 km/h)	Utiliser la vitesse courte le plus possible ou accélérer. L'utilisation de la vitesse courte est recommandée afin de prolonger la durée de vie des composants.
Démarrage moteur froid	Chauffer le moteur le plus possible afin d'éviter tout dommage à la courroie
Tirer ou tracter à faible vitesse	Utiliser uniquement la vitesse courte
En fonction utilitaire sous la neige, dans la boue	Utiliser uniquement la vitesse courte
Véhicule coincé dans la boue ou la neige	Passer en vitesse courte et accélérer franchement pour vous dégager. ATTENTION: une accélération trop violente peut provoquer une perte de contrôle
Courroie glissante à cause de la neige	Démonter le cache variateur et se débarrasser de l'eau
Dysfonctionnement de l'embrayage	Contacteur le revendeur agréé

• LE MOTEUR NE DÉMARRE PAS

Problème possible	Solution
Performance amoindrie	Vérifier qu'il n'y ait pas de corps étranger dans le réservoir ou dans le système d'admission. Contacter le revendeur agréé
Disjoncteur déclenché	Réinitialiser le disjoncteur
Tension de la batterie faible	Recharger la batterie
Cosses de batteries desserrées	Vérifier les cosses et serrer

• LE MOTEUR CALE

Problème possible	Solution
Mauvaise qualité du carburant	Remplacez par du carburant de qualité
Retard à l'allumage	Contacteur le revendeur agréé
Ecartement de la bougie incorrect ou température non adaptée	Vérifier l'écartement ou remplacer la bougie

• LE MOTEUR S'ARRÊTE OU PERD DE LA PUISSANCE

Problème possible	Solution
Surchauffe moteur	Nettoyer la grille du radiateur. Nettoyer l'extérieur du moteur. Contacteur le revendeur

• **LE MOTEUR TOURNE MAIS NE DÉMARRE PAS**

Problème possible	Solution
Plus de carburant	Faire le plein
Robinet de carburant ou filtre bouchés	Contrôler, nettoyer ou remplacer
Eau présente dans le carburant	Vidanger le réservoir et refaire le plein
Le robinet est HS	Remplacer
Carburant trop usagé	Refaire le plein avec un carburant neuf
Bougie encrassée ou défectueuse	Contrôler la bougie et remplacer si nécessaire
Pas d'étincelle à la bougie	Contrôler la bougie et remplacer si nécessaire
Carter rempli d'eau ou carburant	Contacteur le revendeur
Injecteur carburant bouché	Nettoyer et remplacer les injecteurs
Tension batterie trop basse	Recharger la batterie
Problème d'allumage	Contacteur votre revendeur

• **LE MOTEUR A DES RATÉES**

Problème possible	Solution
Etincelle trop faible	Contrôler la bougie et remplacer si nécessaire
Ecartement de la bougie incorrect	Contrôler l'écartement et réajuster
Carburant trop usagé	Refaire le plein avec un carburant neuf
Fils de la bougie mal montés	Contacteur le revendeur
Problème d'allumage	Contacteur le revendeur

• **LE MOTEUR TOURNE IRRÉGULIÈREMENT, CALE ET NE REDÉMARRE PAS**

Problème possible	Solution
Bougie encrassée	Contrôler la bougie et remplacer si nécessaire
Fils de la bougie mal montés ou défectueux	Contacteur le revendeur
Ecartement de la bougie incorrect	Contrôler l'écartement et réajuster. Contacteur le revendeur agréé.
Défaut de connexion	Vérifier tous les connecteurs
Eau dans carburant	Remplacer le carburant
Tension batterie trop basse	Recharger la batterie
Reniflard bouché	Contrôler et remplacer si nécessaire
Carburant inadéquat	Remplacer avec du carburant neuf
Filtre à air obstrué	Contrôler et remplacer
Filtre à carburant obstrué	Remplacer le filtre
Dysfonctionnement du limiteur de vitesse marche arrière	Contacteur le revendeur
Dysfonctionnement de la commande des gaz	Contacteur le revendeur
Autre dysfonctionnement mécanique	Contacteur le revendeur

Carburant contaminé	Changer le carburant et nettoyer le système
Carburant d'un faible octane	Remplacer le carburant
Défaut réglage moteur	Contactez votre revendeur
Utilisation trop fréquente du démarreur	Contrôler, nettoyer et/ou remplacer la bougie
Carburant d'un octane trop élevé	Remplacer le carburant

• **LE MOTEUR S'ARRÊTE OU PERD DE LA PUISSANCE**

Problème possible	Solution
Plus de carburant	Faire le plein
Reniflard pincé ou obstrué	Contrôler et remplacer
Eau présente dans le carburant	Remplacer par un carburant neuf
Bougie encrassée ou défectueuse	Contrôler, nettoyer et/ou remplacer
Ecartement de la bougie incorrect	Contrôler l'écartement et réajuster
Cosses de la batterie desserrées	Vérifier toutes les cosses et serrer
Tension de la batterie faible	Recharger la batterie
Filtre à air obstrué	Contrôler, nettoyer ou remplacer
Dysfonctionnement du limiteur de vitesse marche arrière	Contactez votre revendeur
Dysfonctionnement de la commande des gaz	Contactez votre revendeur
Fils de la bougie mal montés ou usagés	Contactez votre revendeur

SYSTEME D'EMISSION

SOURCE D'EMISSIONS D'ECHAPPEMENT

La combustion produit du monoxyde de carbone (CO), de l'oxyde d'azote (NOx) et d'hydrocarbures (HC). Ce sont des éléments dangereux à contrôler.

CONTROLE DES EMISSIONS D'ECHAPPEMENT

Le contrôle se fait grâce au système d'injection électronique et au capteur d'oxygène. Aucun réglage ne doit être apporté en dehors du contrôle périodique recommandé. Le contrôle d'émission est indépendant du contrôle d'émission carter.

CONTROLE DE REGULATION DES EMISSIONS DE CARTER

Le moteur est équipé d'un système de carter fermé pour empêcher de décharger les émissions dans l'atmosphère. Les gaz explosifs sont renvoyés dans la chambre de combustion

SYSTEME DE CONTROLE DU NIVEAU SONORE

Ne modifiez pas le moteur, l'échappement ou la prise d'air afin de ne pas modifier le niveau sonore du véhicule.

Declaration of Driver's exposure to noise level

The undersigned: **Zhu kun, General Manager**

Company name and address of the manufacturer:

Segway Technology Co., Ltd.

No. 395, Xiacheng South Road, Wujin National High-tech Industrial Development Zone, Changzhou, Jiangsu, China

Hereby declares that:

For the following vehicle:

- 1.1. Make (trade name of the manufacturer): **SEGWAY**
- 1.2. Type: **SGW1000F-U2**
- 1.2.1. Variant(s): **SGW1000F-U2**
- 1.2.2. Version(s): **A, B**
- 1.2.3. Commercial name(s) (if available):
**Fugleman UT10, Fugleman UT10 E, Fugleman UT10 X,
Fugleman 1000, Fugleman 1000 E, Fugleman 1000 X**
- 1.3. Category, subcategory and speed index of the vehicle:
Variant/Version: **SGW1000F-U2/A : T1a**
Variant/Version: **SGW1000F-U2/B : T1b**


The Driver's exposure to noise level result is

Variant/Version: **SGW1000F-U2/A : 85.9 dB(A).**

Variant/Version: **SGW1000F-U2/B : 85.8 dB(A).**

(Limit: 86 dB(A)) according to test method 2 in accordance with section 3 of Annex XIII to EU 1322/2014.

Place: **Changzhou, China** Date: **09 July 2021**

Signature:  Name and position in the company: **Zhu kun, General Manager**

Declaration of Vibration declaration

The undersigned: Zhu kun, General Manager

Company name and address of the manufacturer:

Segway Technology Co., Ltd.

No. 395, Xiacheng South Road, Wujin National High-tech Industrial Development Zone, Changzhou, Jiangsu, China

Hereby declares that:

For the following vehicle:

- 1.4. Make (trade name of the manufacturer): SEGWAY
- 1.5. Type: SGW1000F-U2
- 1.2.1. Variant(s): SGW1000F-U2
- 1.2.2. Version(s): A, B
- 1.2.3. Commercial name(s) (if available):
Fugleman UT10, Fugleman UT10 E, Fugleman UT10 X,
Fugleman 1000, Fugleman 1000 E, Fugleman 1000 X
- 1.6. Category, subcategory and speed index of the vehicle:
Variant/Version: SGW1000F-U2/A : T1a
Variant/Version: SGW1000F-U2/B : T1b

The value of the vibration level measured according to Annex XIV to EU 1322/2014 is

	Driver mass	a_{wz} m/s ²	a_{wh} m/s ²	a_{wz}/a_{wh}	Requirement
59±1kg	Test run 1	0.68	1.80	0.38	Deviation < 10% between test run 1/2 and Arithmetic mean, $a_{wz} < 1.25 \text{ m/s}^2$
	Test run 2	0.69	1.84		
	Arithmetic mean	0.69	1.82		
98±5kg	Test run 1	0.63	1.72	0.38	
	Test run 2	0.66	1.75		
	Arithmetic mean	0.65	1.73		

a_{wz} rms value of the weighted seat vibration acceleration measured during a standard roadway test

Place: Changzhou, China Date: 09 July 2021

Signature: *Zhu kun* Name and position in the company: Zhu kun,
General Manager

GARANTIE

• TERMES & CONDITIONS

Cette garantie s'applique dans tous les pays européens où **SEGWAY** compte des distributeurs agréés. Elle est octroyée par Delta Mics pour les produits **SEGWAY** vendus par l'un des distributeurs agréés en Europe.

ASSURANCE QUALITÉ **SEGWAY**.

Votre véhicule a été fabriqué en respectant un contrôle qualité particulièrement strict.

Cependant, s'il devait présenter des défauts, **SEGWAY** s'engage à y remédier sans frais.

Interrogez le distributeur chez qui vous avez acheté votre véhicule, en prenant soin de présenter votre carte de garantie. Les véhicules **SEGWAY** sont garantis deux ans pièces et un an main d'oeuvre selon les conditions indiquées dans le carnet de garantie qui vous a été remis le jour de la livraison.

Vous bénéficiez également suivant le code civil, de la garantie légale en cas de défauts et vices cachés de la marchandise vendue. Le changement de propriétaire ne modifie pas les conditions de garantie du véhicule.

QUE RECOUVRE LA GARANTIE?

Pendant la période de garantie, **SEGWAY** Europe garantit le remplacement de toute pièce rendue défectueuse en raison d'un vice de matière ou d'un montage incorrect en usine et ceci gratuitement à condition que :

1. Le certificat de garantie a été complété et retourné à Delta Mics le jour de la mise en service.
2. Le véhicule porte les marques d'identification d'origine du constructeur.
3. Le véhicule soit entretenu et utilisé conformément aux spécifications du Manuel du propriétaire, l'entretien normal étant exécuté par un distributeur **SEGWAY** agréé.
4. L'élément à remplacer fasse partie de l'équipement d'origine, les réparations et/ou les remplacements étant exécutés par un distributeur **SEGWAY** agréé.
5. Des précautions normales aient été prises pour conserver le véhicule en bon état de propreté et exempt de toute attaque chimique, conformément aux instructions de nettoyage du manuel du propriétaire.
6. Le véhicule n'ait pas fait l'objet d'une utilisation abusive, de négligence, n'ait pas subi d'accident ou n'ait pas été utilisé avec un carburant et des lubrifiants autres que ceux qui sont recommandés.
7. Toute déclaration, description, condition de garantie, représentation ou tout autre élément contenu dans tout(e) catalogue, publicité, dépliant ou autre publication ne pourra être interprété comme étendant, modifiant ou outrepassant le contenu des présentes garanties.
8. Rien dans la présente garantie ne pourra être interprété comme l'admission de l'existence d'une obligation ou d'une intervention obligatoire de **SEGWAY** concernant les produits **SEGWAY**.
9. La présente garantie sera interprétée conformément au droit français et toute contestation découlant de la présente garantie sera soumise à la juridiction des tribunaux d'Auxerre en France.
10. Il n'y aura pas lieu à annulation de la vente ou à diminution du prix du véhicule dès lors que **SEGWAY** s'est engagé à réparer le défaut sous garantie.

• EXCLUSIONS DE LA GARANTIE

LA GARANTIE NE S'APPLIQUERA PAS DANS LES CAS SUIVANTS:

1. Lorsque les travaux à exécuter rentrent dans le cadre des entretiens normaux et inspections périodiques.
2. Lorsque le remplacement et/ou réglage est dû à une détérioration ou à une usure normale ou à l'élimination des dépôts de carbone accumulés.
3. Lorsque le dommage est causé par des travaux effectués par un réparateur non agréé par **SEGWAY**.
4. Lorsque le dommage est causé par une utilisation inadaptée à des fins autres que celles conçues ou prévues à l'origine (compétition, location, etc...).
5. Lorsque le dommage est causé par un cas de force majeure, un incendie, une collision ou un accident.
6. Lorsque le dommage est causé par un transport ou un stockage inadéquat.
7. Lorsque le dommage est causé à la suite d'un entretien ou d'un montage inadéquat effectué par un professionnel ou par un particulier.
8. Lorsque le dommage est causé par l'installation de pièces ou d'accessoires qui ne sont pas des équipements d'origine.
9. Lorsque les frais concernent le transport jusqu'au distributeur réparateur ou depuis ce dernier.
10. Lorsqu'il s'agit de pièces d'entretien dont la longévité est basée sur l'usage et conçues pour être remplacées pendant la durée de vie normale telles que : pneumatiques, plaquettes et garnitures de frein, ampoules, filtres, éléments d'embrayage, chaînes et pignons correspondants, ainsi que certains joints et produits d'étanchéité. Le remplacement des bougies d'allumage, des antiparasites, des lubrifiants, des courroies, des batteries et des chambres à air ne sont pas couverts par la garantie.

• RESPONSABILITÉ DU CLIENT

1. Le client doit veiller à ce que son véhicule soit utilisé et entretenu correctement, conformément aux instructions et aux directives du Manuel du propriétaire.
2. Le client doit prendre en charge le coût des entretiens et des inspections périodiques, ainsi que les frais de remplacement des pièces d'usure.
3. Les défauts et les dommages consécutifs à une utilisation abusive, à une négligence ou à un accident sont également supportés par le client, tout comme les frais directs ou indirects en résultant.
4. Dans l'éventualité où il soupçonne un défaut, le client doit présenter la machine à un distributeur SEGWAY agréé dans les dix jours qui suivent le moment où il a noté le défaut suspecté.
5. Le client prend également en charge les frais de démontage-remontage et/ou de contrôle d'un présumé problème de garantie lorsqu'il s'avère que cet incident n'est pas couvert par la garantie.
6. À la suite d'une intervention sous garantie, le client est responsable des réparations ultérieures qui ne sont pas couvertes par la garantie.
- 7.

COMMENT EFFECTUER UNE DEMANDE DE PRISE EN CHARGE SOUS GARANTIE?

Si vous rencontrez un problème avec votre véhicule et si vous pensez qu'il peut être résolu dans le cadre de la garantie, prenez rapidement contact avec votre distributeur habituel de manière à pouvoir faire contrôler le véhicule.

N'oubliez pas de présenter votre carte de garantie **SEGWAY** en cours de validité avant toute réparation. Vous ne pourrez pas bénéficier de réparations sous garantie si vous ne présentez pas cette carte.

Si à votre avis un problème est susceptible de rendre le véhicule dangereux, ne roulez plus tant qu'il n'a pas été contrôlé.

Toutes les demandes de prise en charge dans le cadre de la garantie seront présentées en votre nom par nos distributeurs agréés. SEGWAY ne peut accepter les réclamations en garantie effectuées directement par nos clients.

ENTRETIEN DES VÉHICULES SEGWAY

- Choisissez exclusivement le réseau des distributeurs agréés **SEGWAY** pour l'entretien de votre véhicule.
- Votre carnet de garantie doit être présenté à chaque opération d'entretien.
- Vérifiez que le distributeur a bien apposé son cachet dans la case correspondante après chaque entretien.
- La non-exécution de ces révisions ou le non-respect de leur fréquence peuvent avoir une influence sur la longévité de votre véhicule et vous faire perdre le bénéfice de la garantie.
- Enfin, contrôlez votre niveau d'huile avant chaque départ.
- Votre véhicule doit être régulièrement entretenu et contrôlé. La fréquence et le détail de ces opérations figurent dans votre manuel du propriétaire.

TABLEAU DE CONTROLE							
L'ENTRETIEN DOIT ETRE FAIT SELON LE PROGRAMME DEFINI							
Numéro d'entretien	1	2	3	4	5	6	7
Date							
Nombre de Kms							
Tampon commerciale du revendeur							



SEGWAY[®]
Powersports › France

DELTA MICS
89290 VINCELLES

www.segwaypowersports.fr
