



AZMOTORS.FR



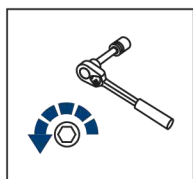
EN	FRONT BUMPER KIT INSTALLATION MANUAL
DE	MONTAGEEINLEITUNG FÜR STOBFÄNGER-KIT
FR	INSTRUCTIONS D'INSTALLATION DU PARE-CHOCS AVANT
RU	ИНСТРУКЦИЯ ПО УСТАНОВКЕ ПЕРЕДНЕГО БАМПЕРА



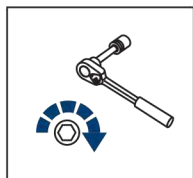
**For: Kymco MXU 700i (2019- )**

2444.7513.1  
444.7513.1

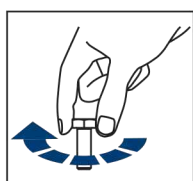




EN Regular fasteners  
DE Originale montageteile  
FR Visserie d'origine  
RU Штатный крепеж



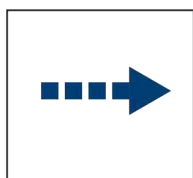
EN Regular fasteners  
DE Originale montageteile  
FR Visserie d'origine  
RU Штатный крепеж



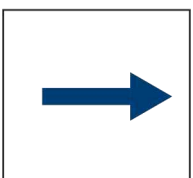
EN Screw a several turns  
DE Für wenigen Umdrehungen befestigen  
FR Visser quelques filets  
RU Вкрутить на несколько оборотов



EN Loosen bolts  
DE Bolzen lockern  
FR Desserrer la boulonnerie  
RU Выкрутить на несколько оборотов



EN Movement Arrow  
DE Bewegungsrichtung  
FR Flèche de direction  
RU Движение



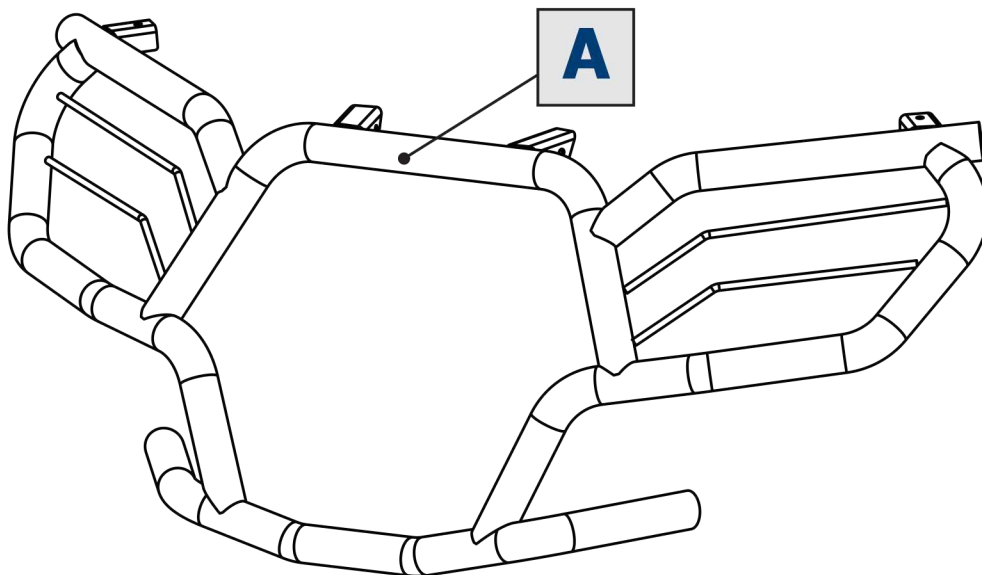
EN Location/Position Arrow  
DE Amordnung/Positionsrichtung  
FR Flèche de position, d'emplacement  
RU Расположение



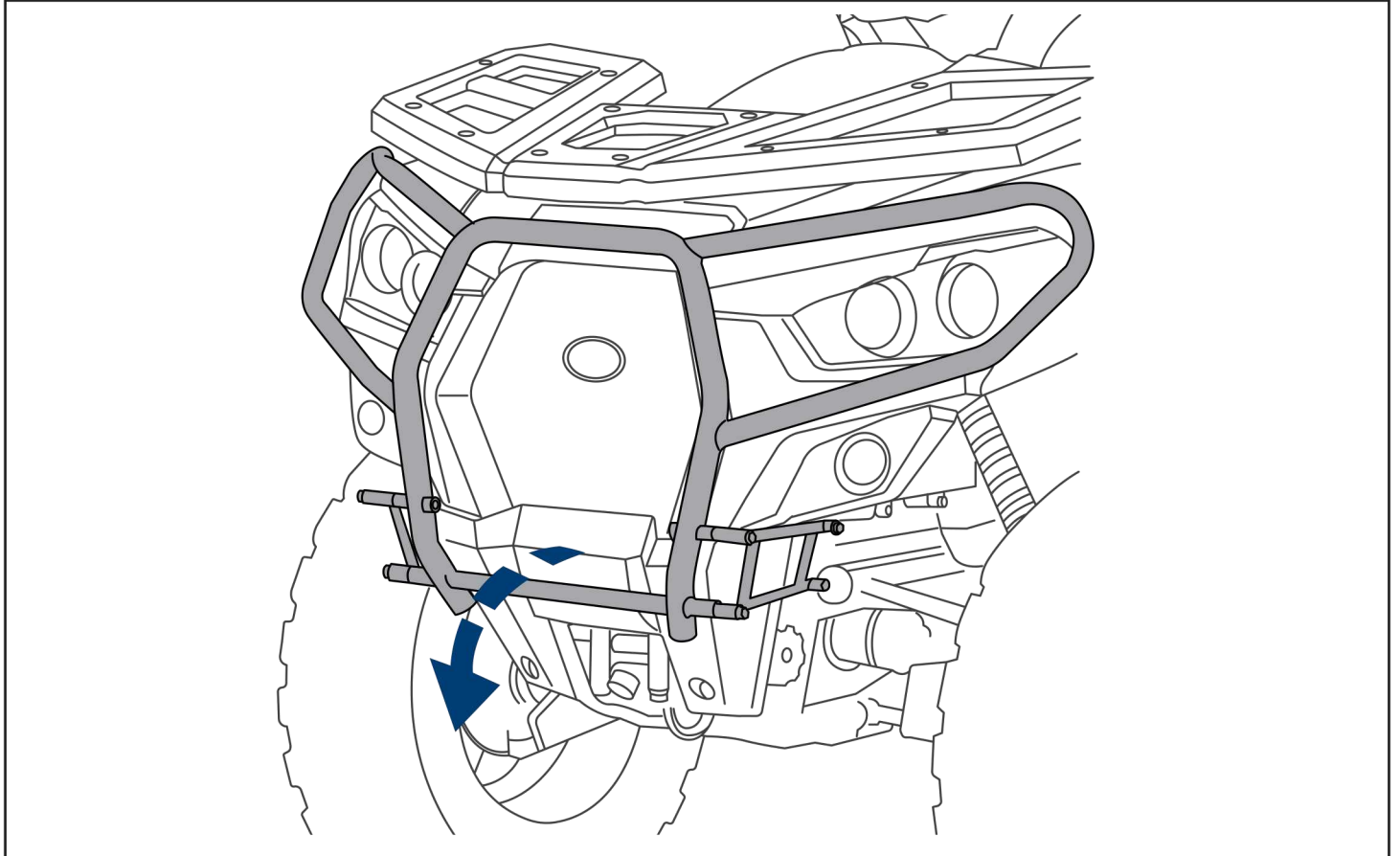
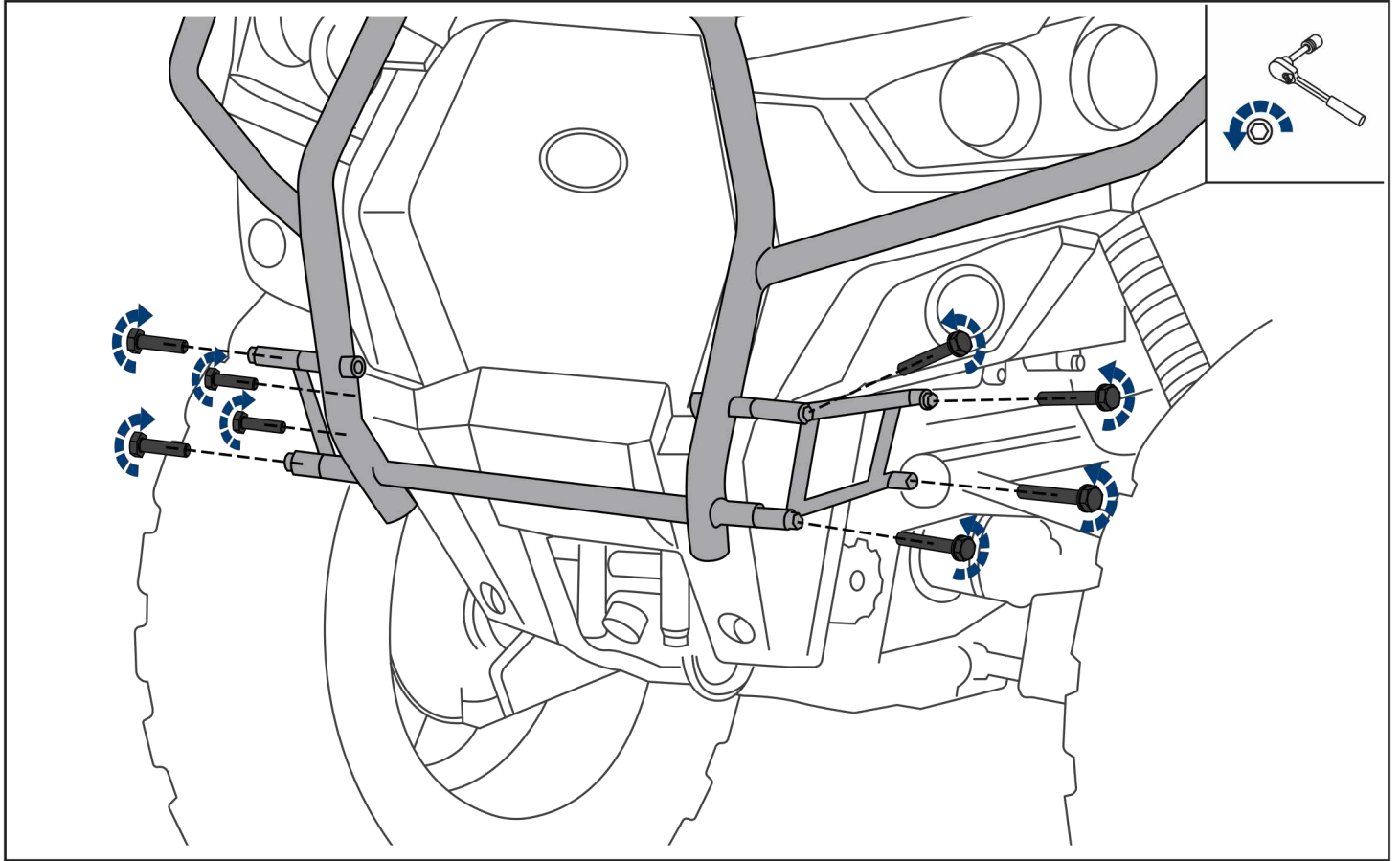
EN Screw Arrow  
DE Drehungsrichtung  
FR Fleche de serrage  
RU Поворот

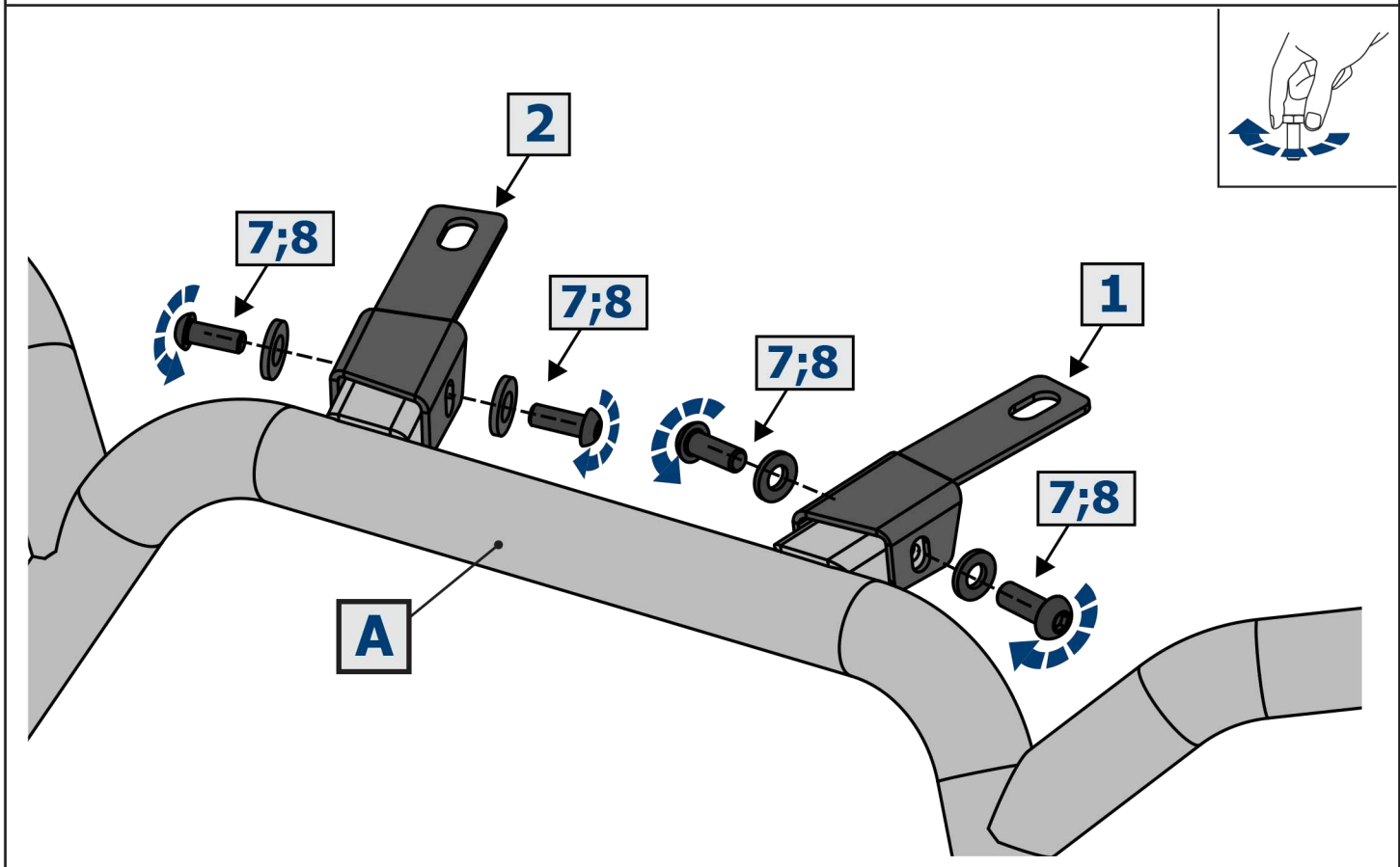
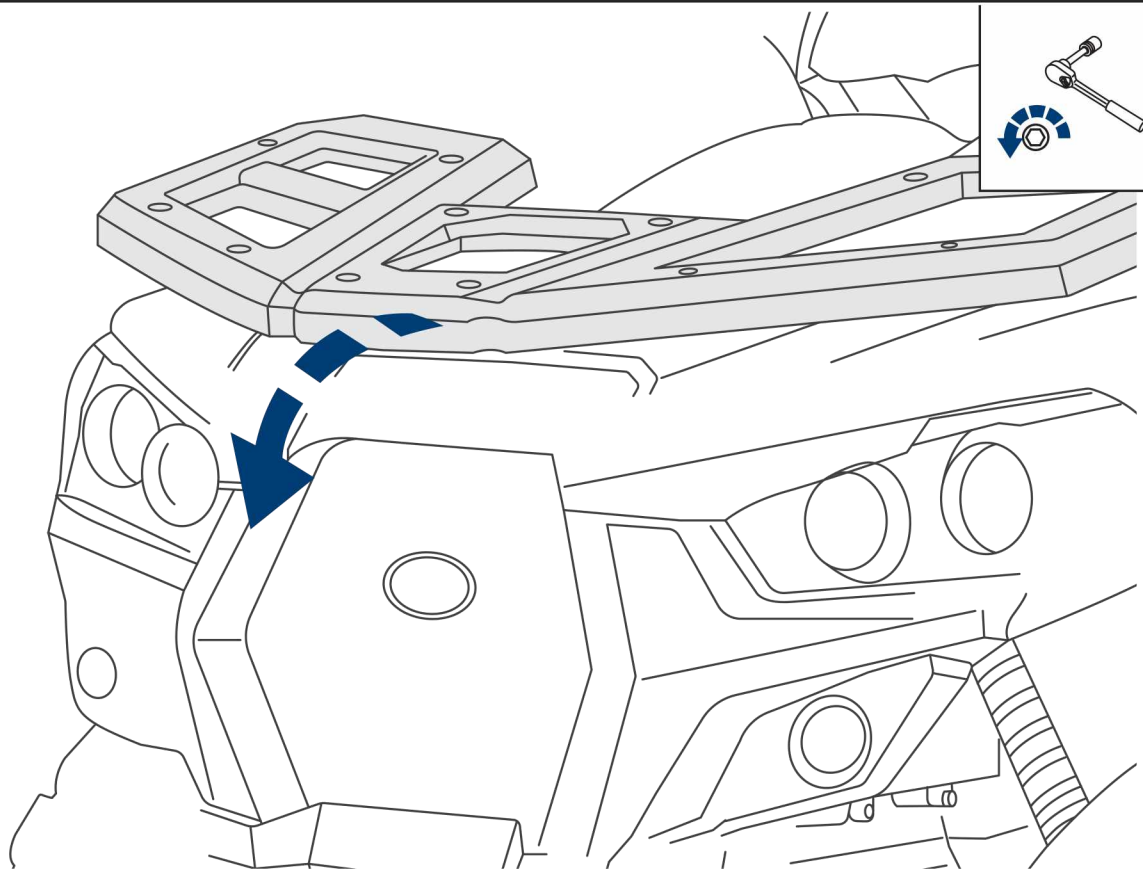


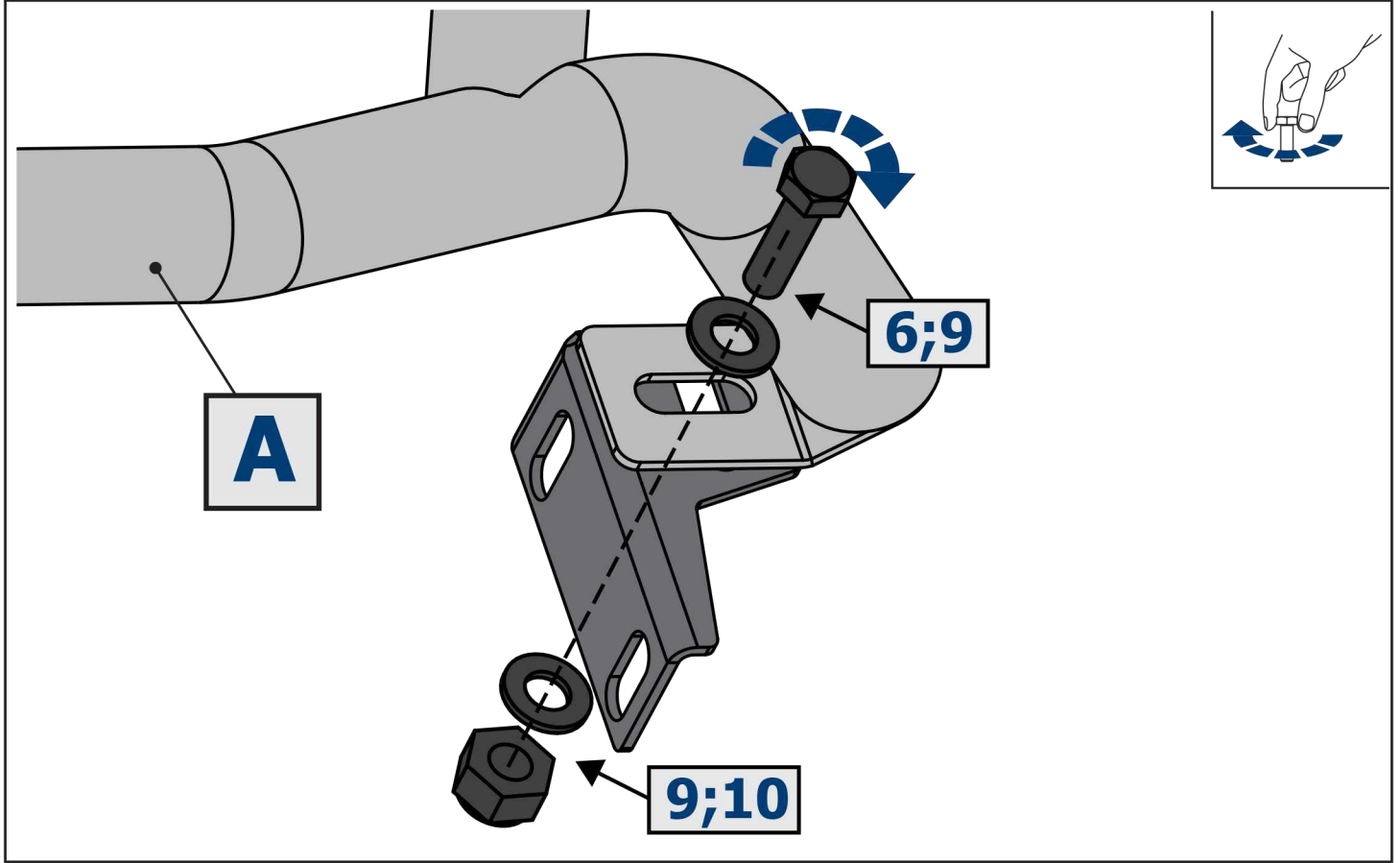
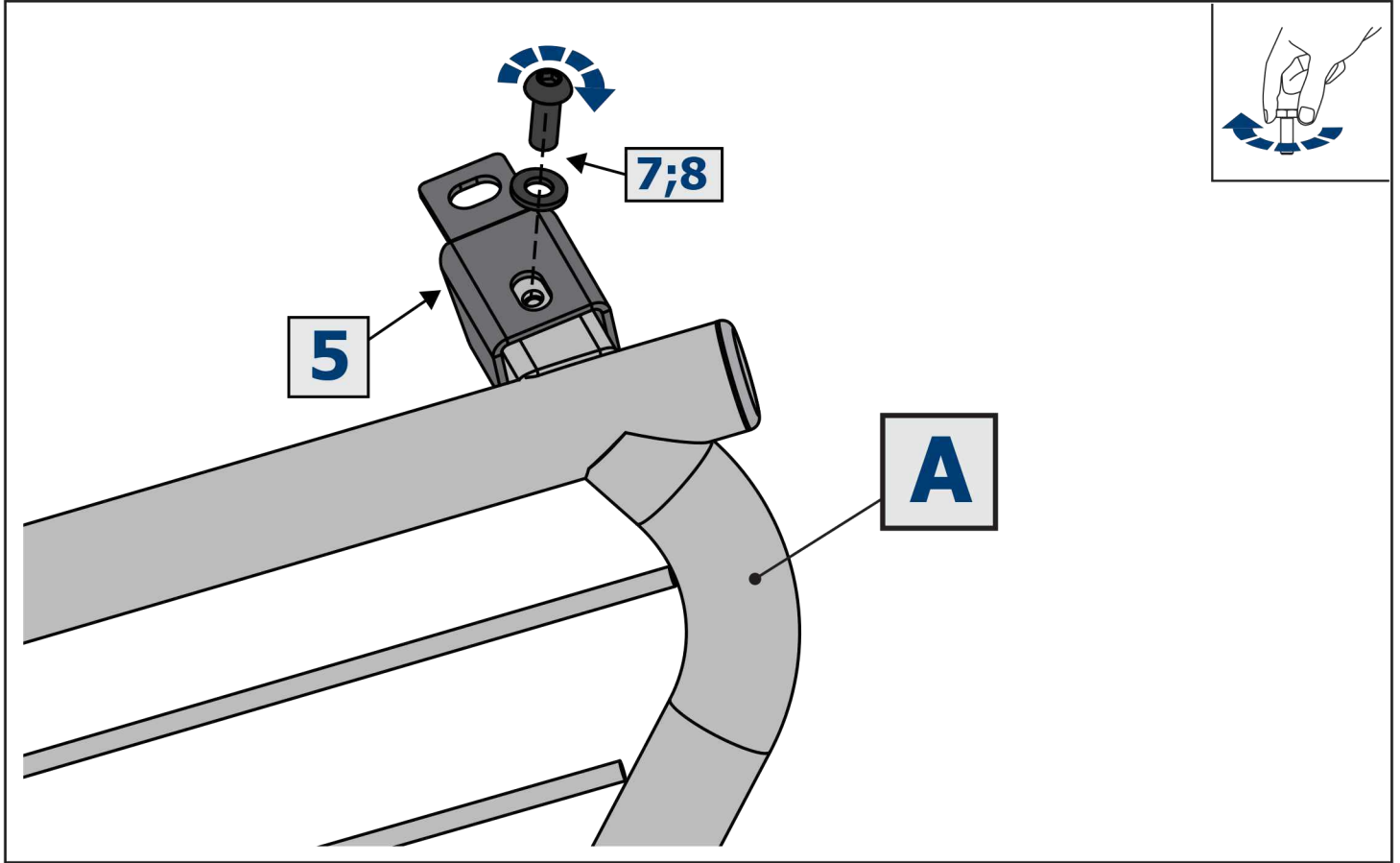
	EN Ratchet DE Ratsche FR Cliquet RU Трещётка		S - 13		HEX S - 4
--	---	--	--------	--	--------------

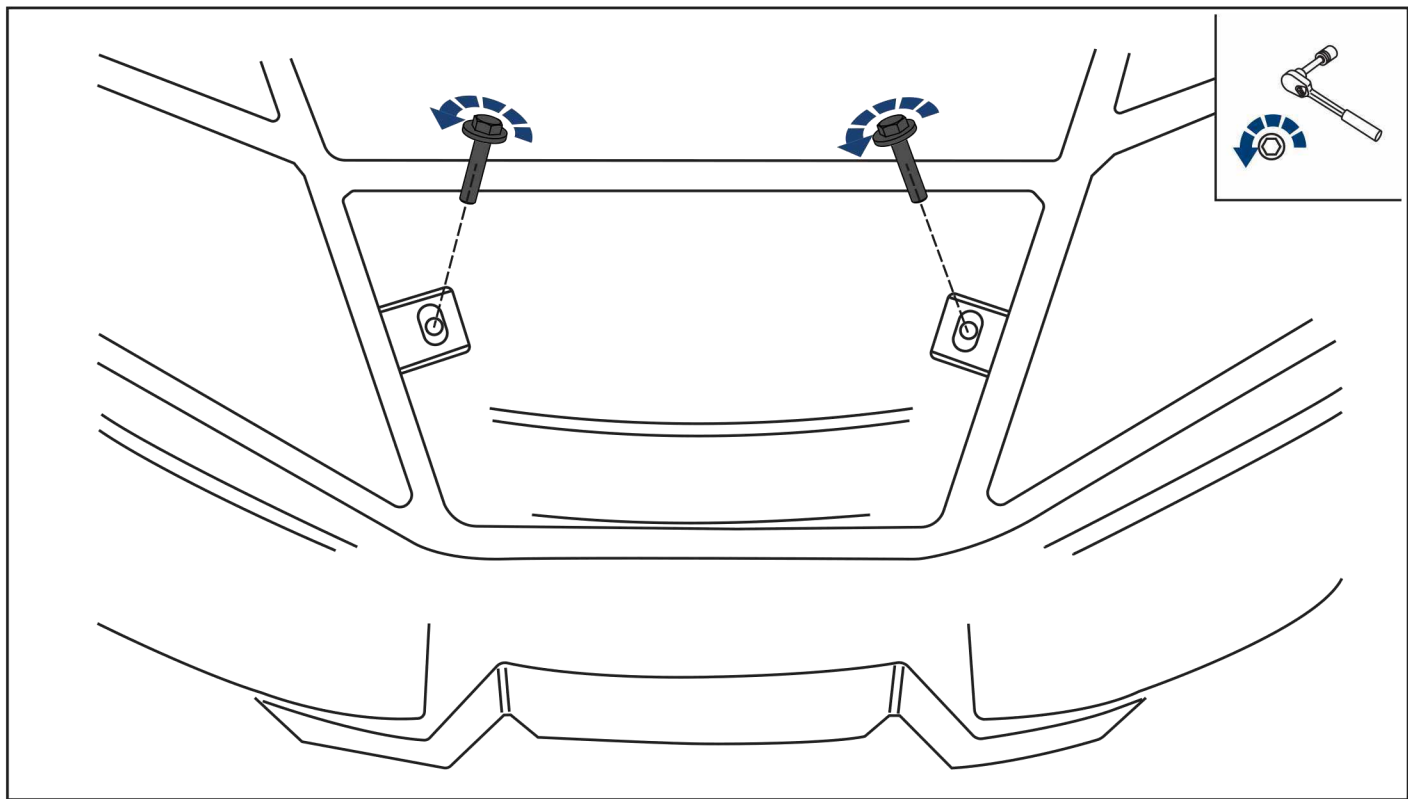
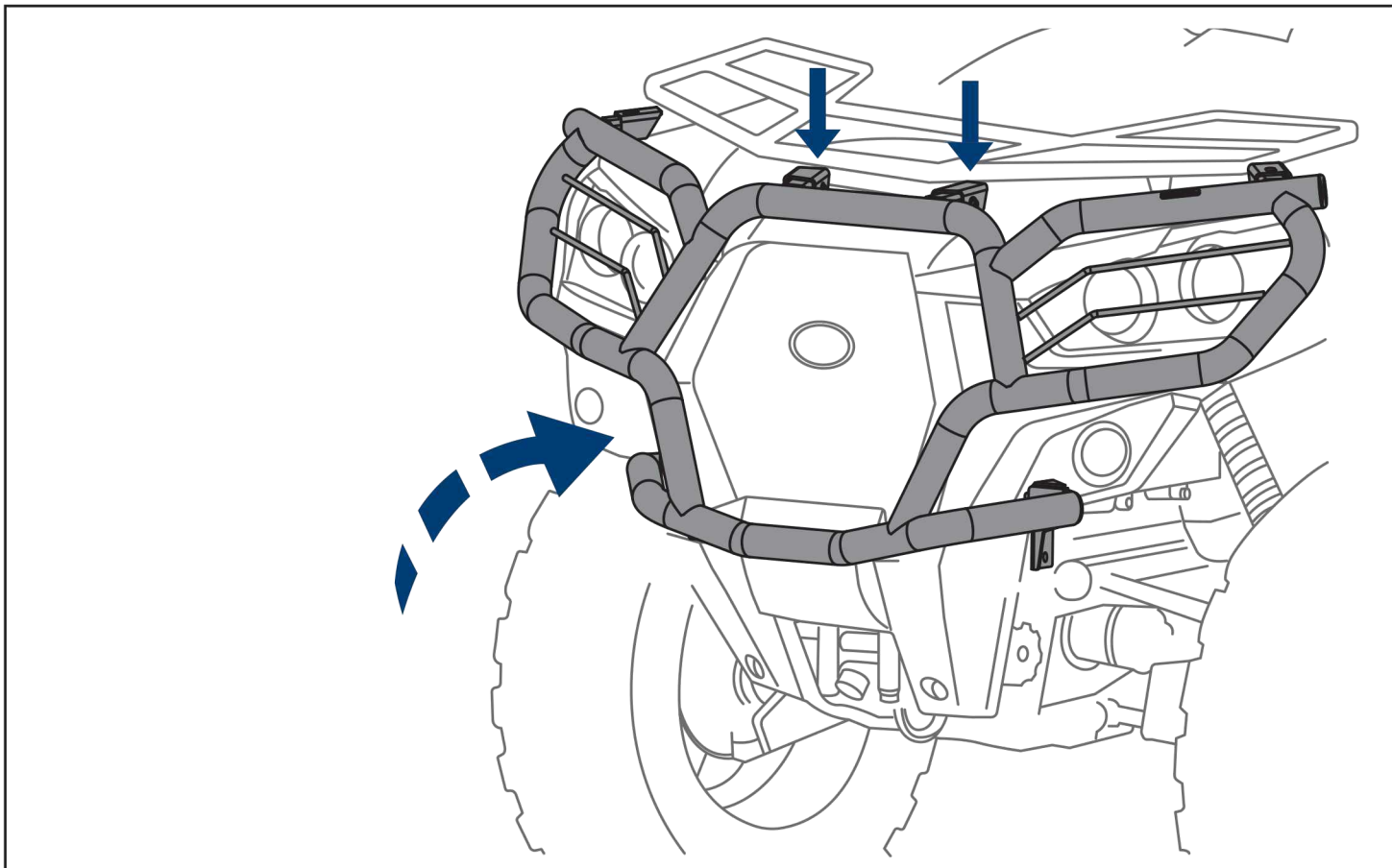


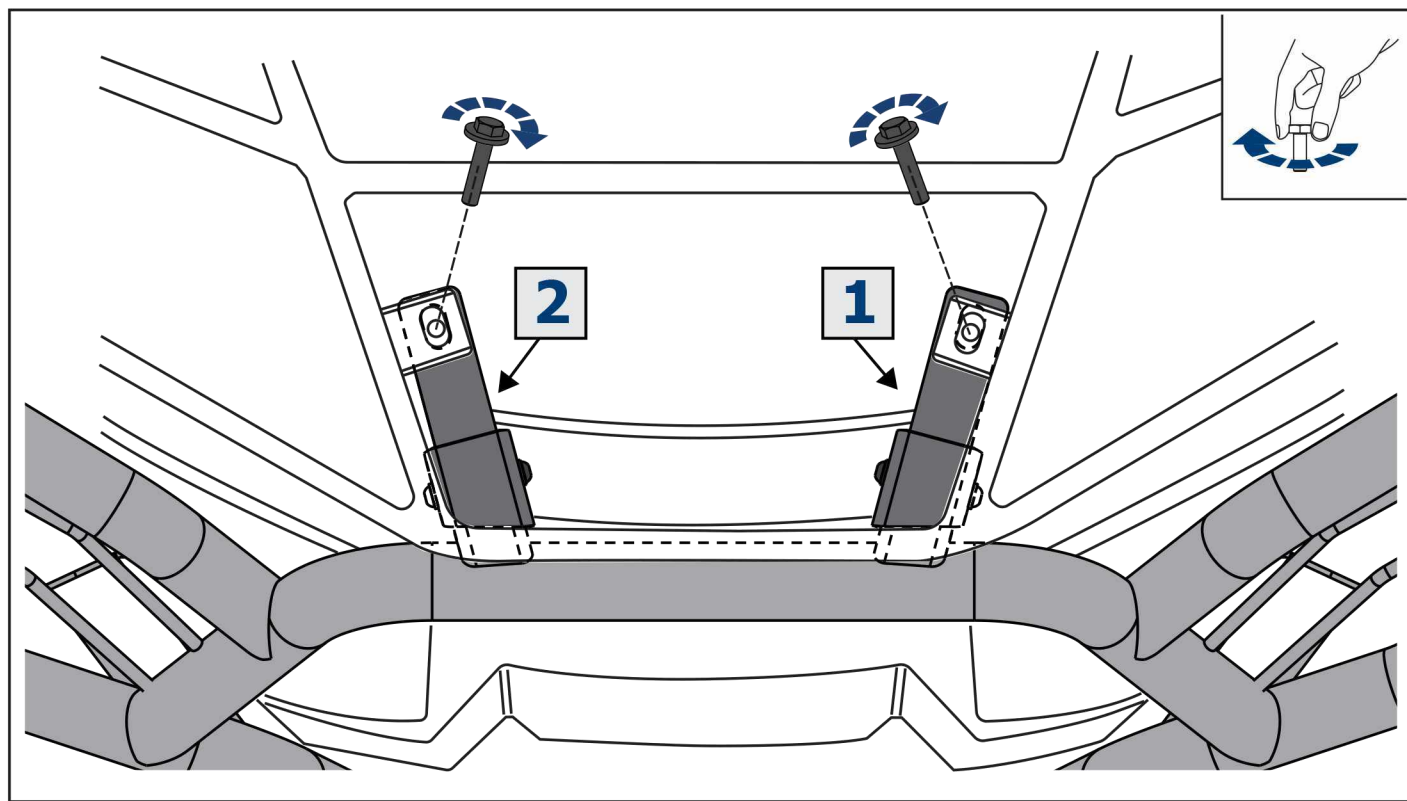
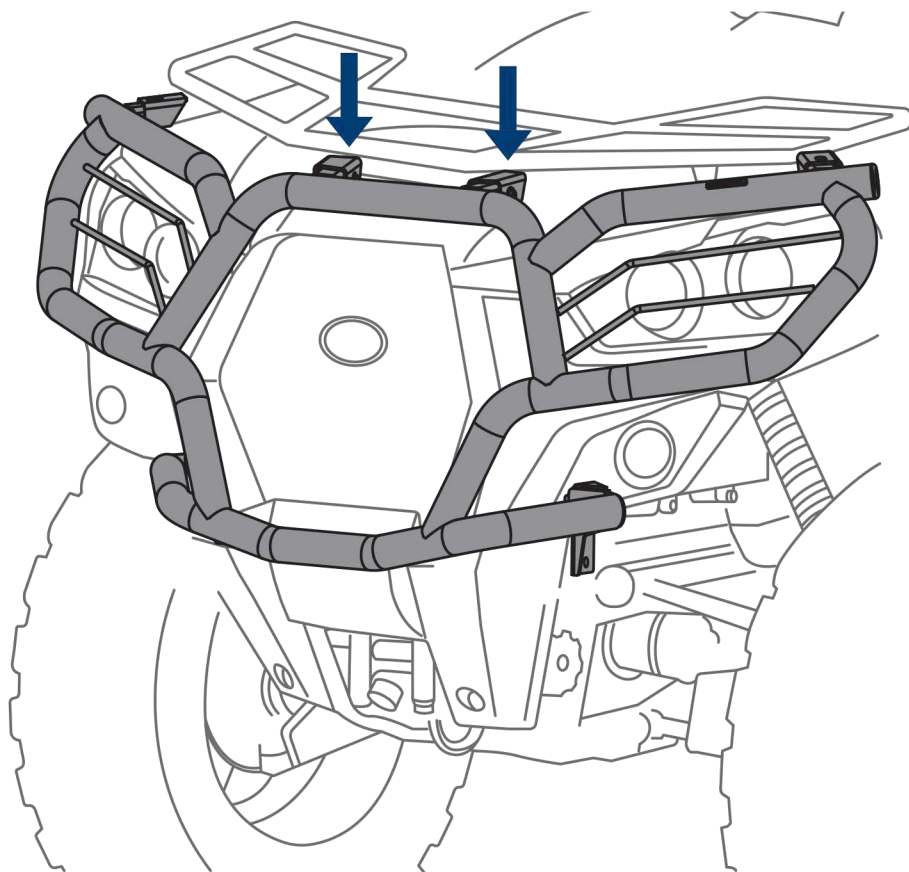
<b>1</b>  x1	<b>2</b>  x1	<b>3</b>  x1	<b>4</b>  x1	<b>5</b>  x2	<b>6</b>  M8x30 x6
<b>7</b>  M6x16 x10	<b>8</b>  Ø6 x10	<b>9</b>  Ø8 x8	<b>10</b>  M8 x2	<b>11</b>  x2	



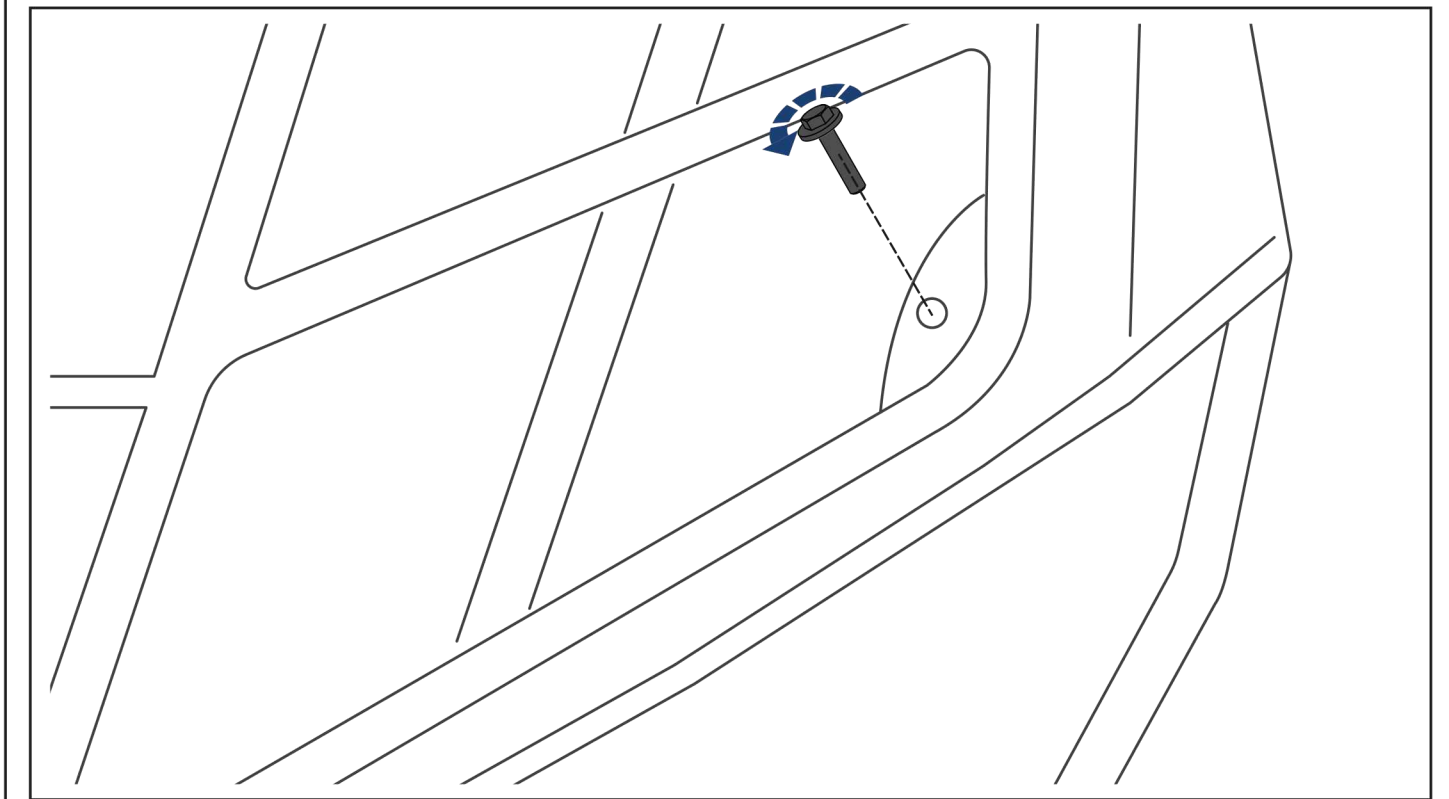
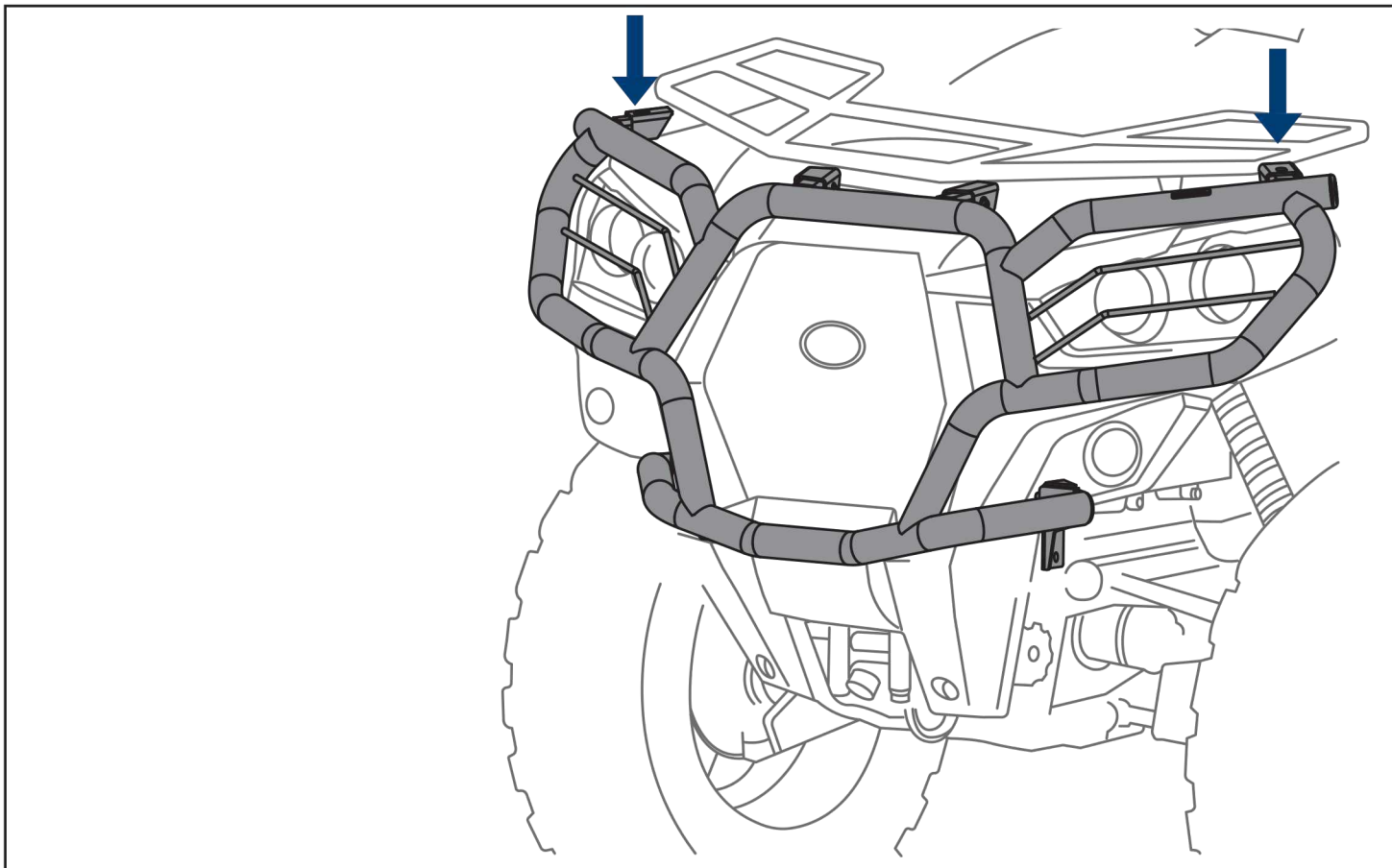


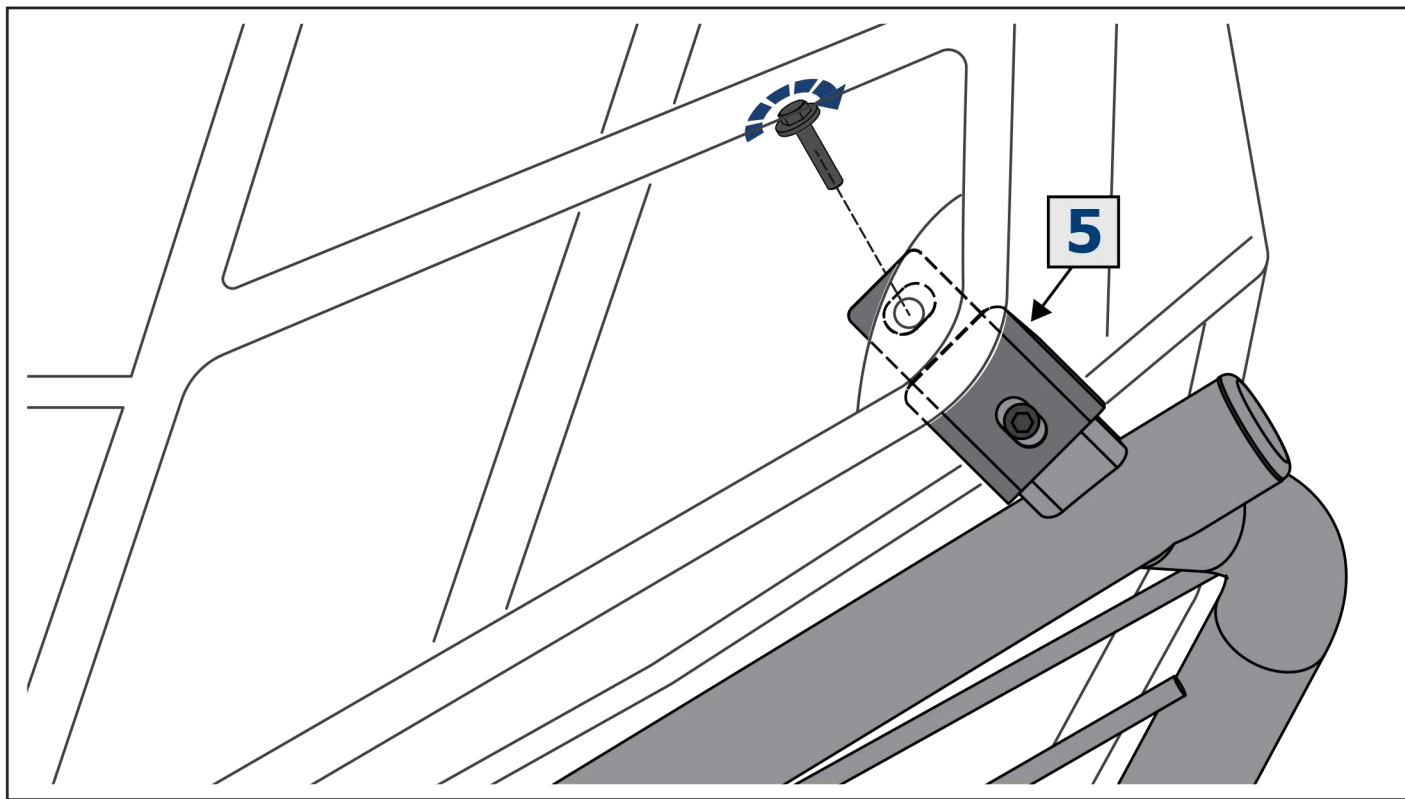
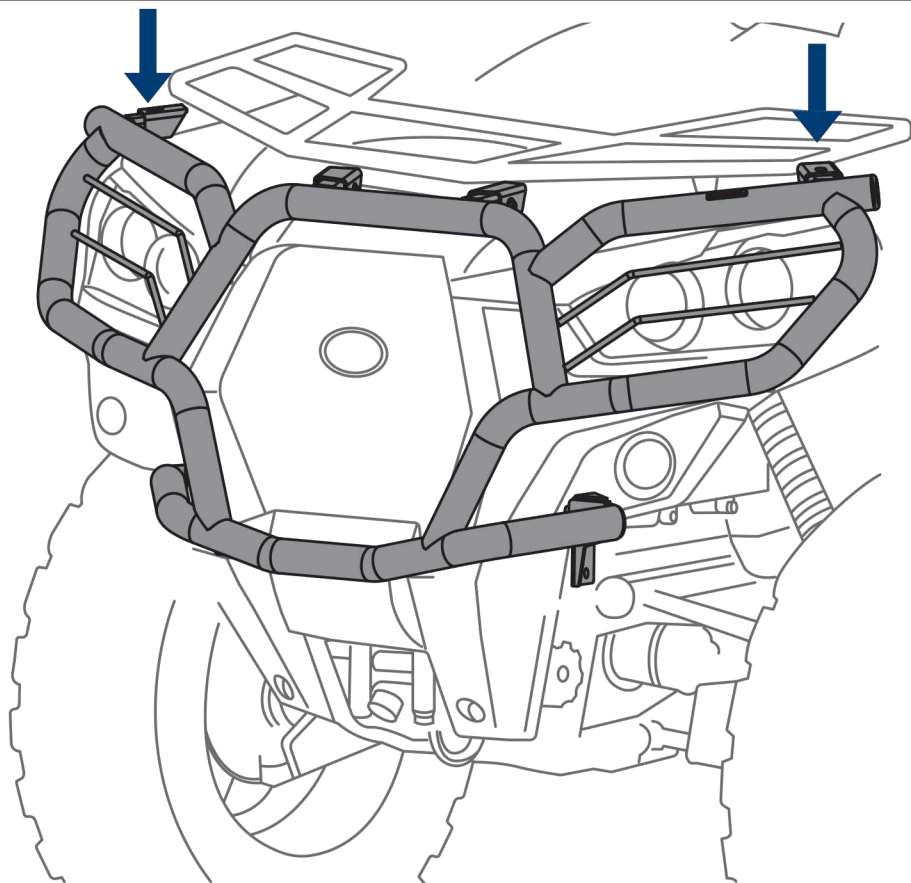


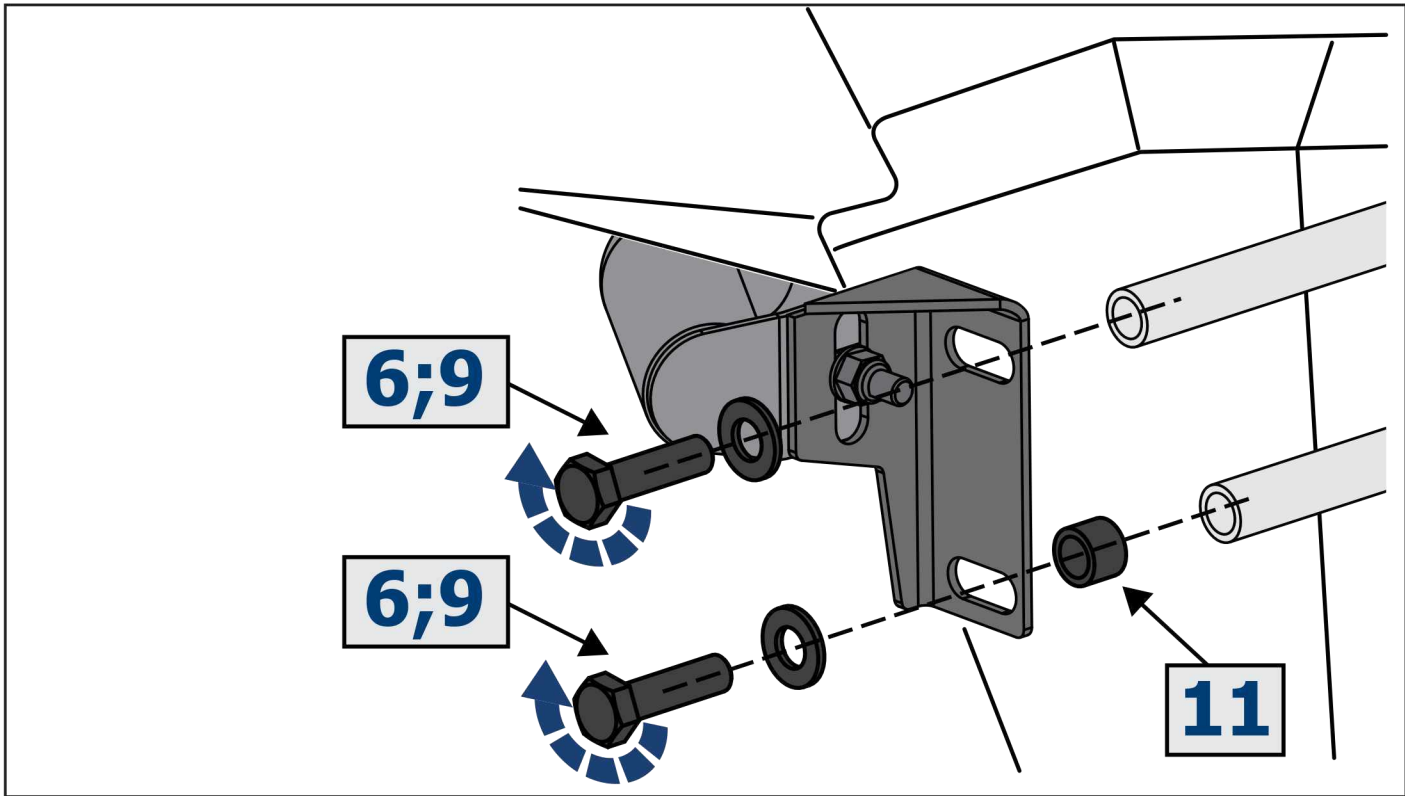
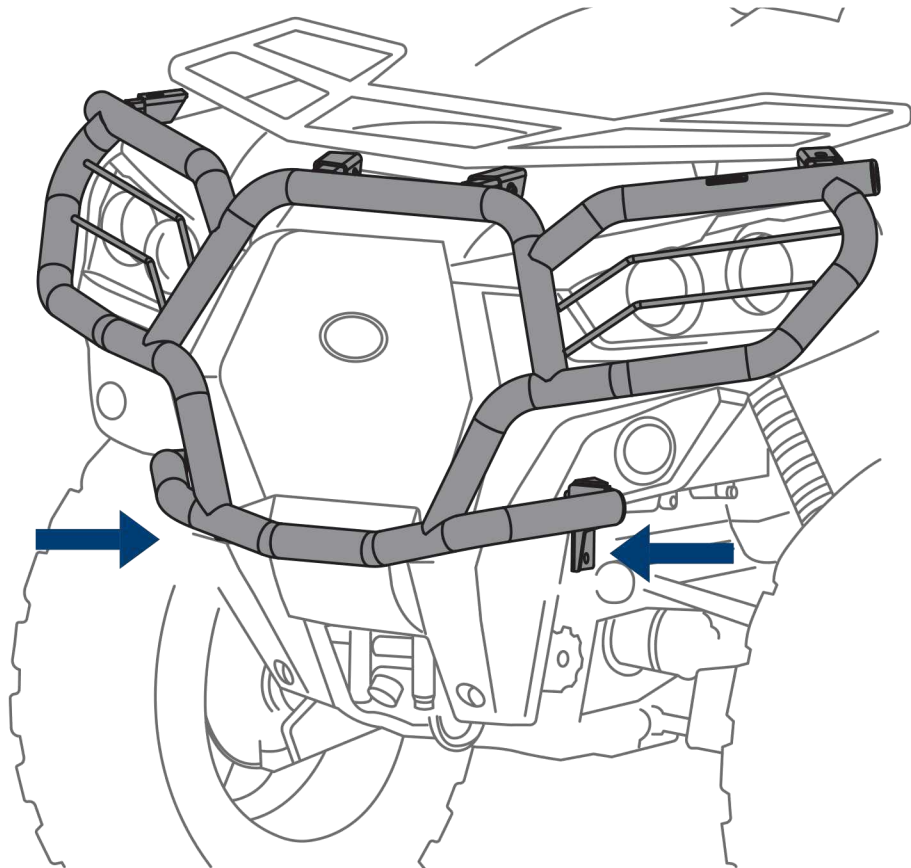



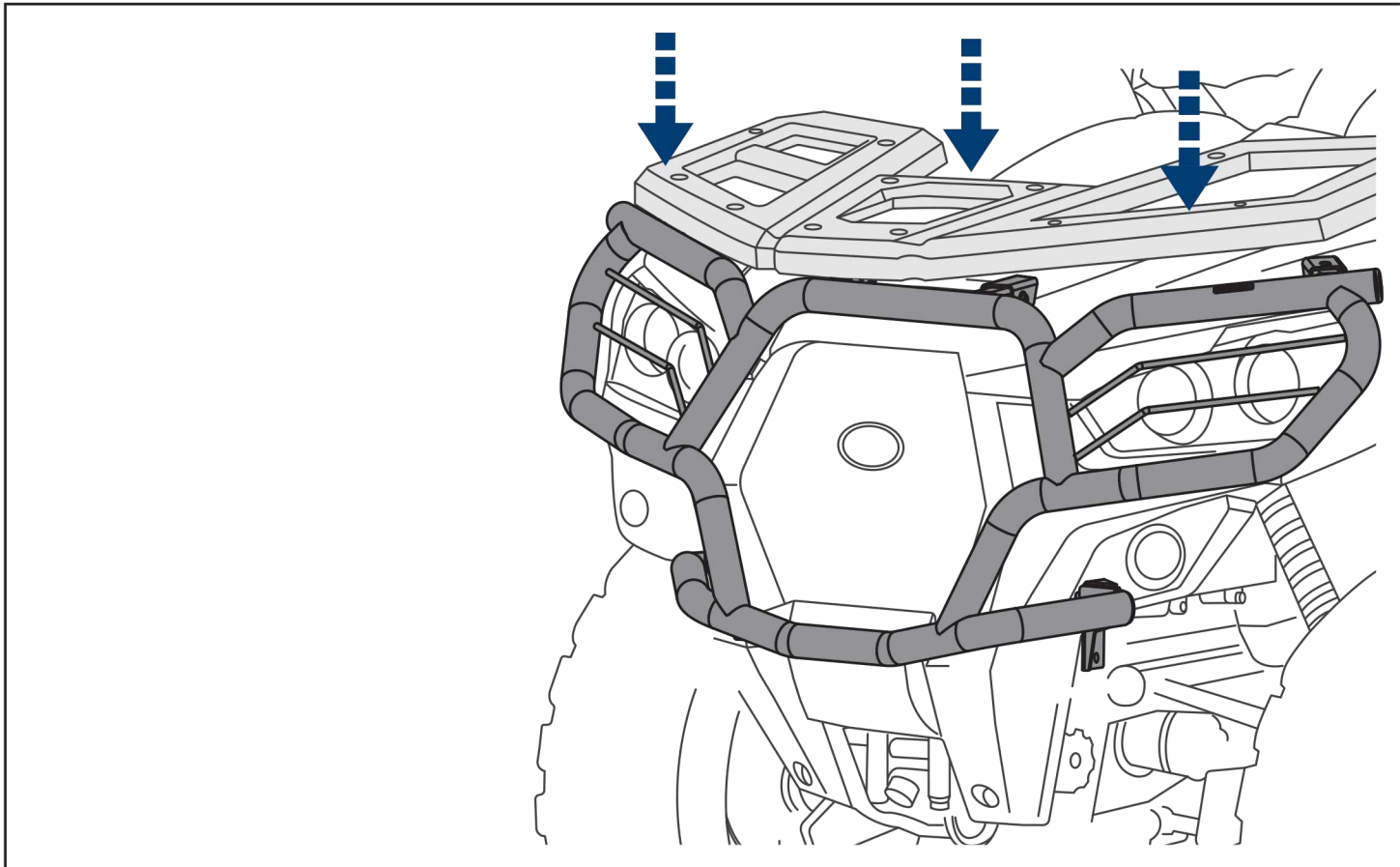









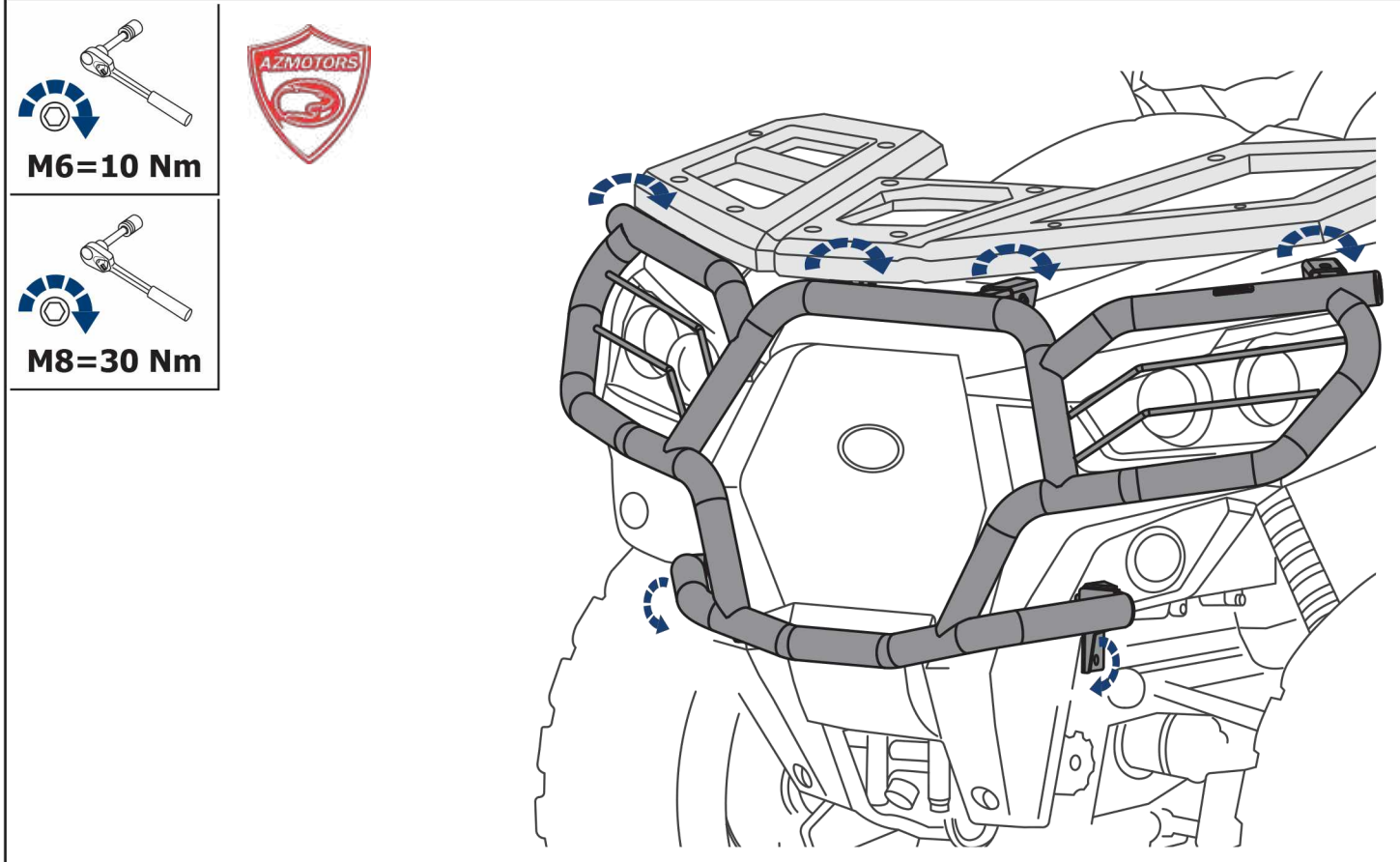




**M6=10 Nm**



**M8=30 Nm**





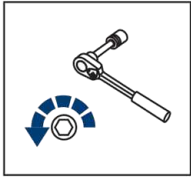
EN	REAR BUMPER KIT INSTALLATION MANUAL
DE	MONTAGEEINLEITUNG FÜR STOBFÄNGER-KIT
FR	INSTRUCTIONS D'INSTALLATION DU PARE-CHOCS ARRIÈRE
RU	ИНСТРУКЦИЯ ПО УСТАНОВКЕ ЗАДНЕГО БАМПЕРА



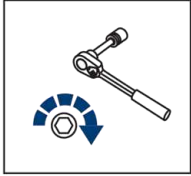
**For: Kymco MXU 700i (2019- )**

2444.7512.1  
444.7512.1

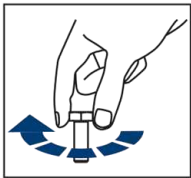




EN Regular fasteners  
DE Originale montageteile  
FR Visserie d'origine  
RU Штатный крепеж



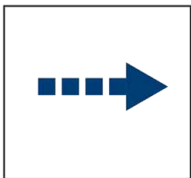
EN Regular fasteners  
DE Originale montageteile  
FR Visserie d'origine  
RU Штатный крепеж



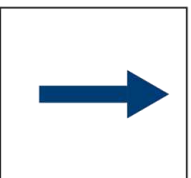
EN Screw a several turns  
DE Für wenigen Umdrehungen befestigen  
FR Visser quelques filets  
RU Вкрутить на несколько оборотов



EN Loosen bolts  
DE Bolzen lockern  
FR Desserrer la boulonnerie  
RU Выкрутить на несколько оборотов



EN Movement Arrow  
DE Bewegungsrichtung  
FR Flèche de direction  
RU Движение



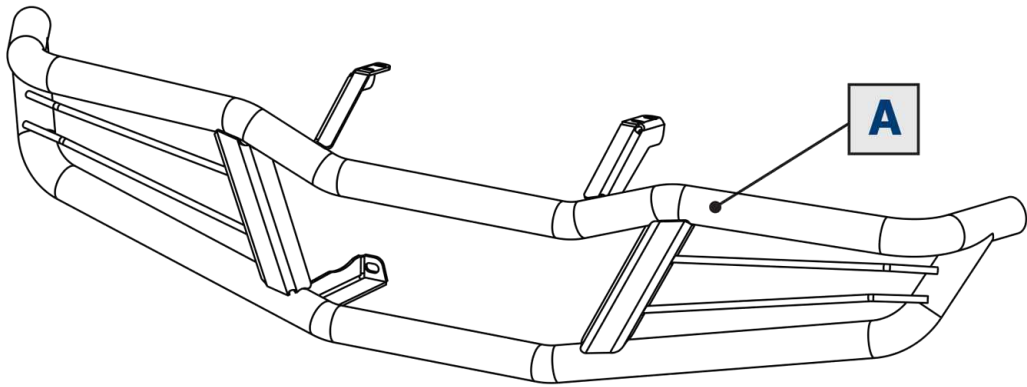
EN Location/Position Arrow  
DE Amordnung/Positionsrichtung  
FR Flèche de position, d'emplacement  
RU Расположение



EN Screw Arrow  
DE Drehungsrichtung  
FR Fleche de serrage  
RU Поворот



	EN Ratchet DE Ratsche FR Cliquet RU Трещётка		S - 10; S - 13		HEX S - 4
--	---	--	-------------------	--	--------------



<b>1</b> M6x30 x4	<b>2</b> M8x25 x2	<b>3</b> Ø6 x8	<b>4</b> Ø8 x2	<b>5</b> M6 x4
----------------------	----------------------	-------------------	-------------------	-------------------

